

- ご使用前にこの取扱説明書をよくご覧の上、正しくご使用ください。
- 工事店様へ：工事終了後、この取扱説明書はお客様に必ずお渡しください。

■取付前に必ずご確認ください

警告

- 事故や故障の原因になりますので、むやみな改造及仕様変更はしないでください。
- ケガや事故の原因になりますので、製品を破損・故障・変形したままでの使用はしないでください。
- ポスト本体に重いものを載せたり、寄りかかったり、ぶら下がらないでください。事故や故障の原因になります。
- 子供をポスト及び周囲で遊ばせないでください。ケガや事故の原因となります。
- 故障の原因となりますので、ポスト本体へ強い衝撃を与えないでください。
- 火災や故障の原因となりますので、火気を近づけないでください。

注意

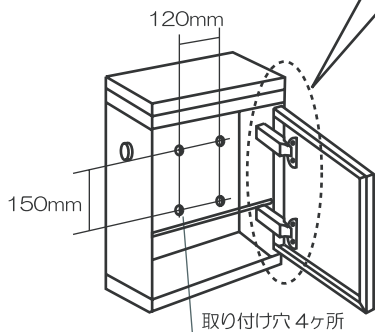
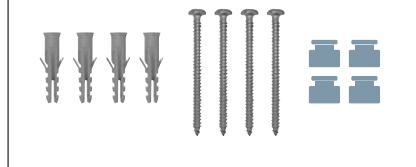
- 強風雨の時は内部に水が入るときがありますので、はやめにおふきとりください。
- 直射日光で本体が高温になることがありますので、ご注意ください。
- ポストは郵便物を入れるものですので他の目的には使用しないでください。
- 取り出し口は完全に開いてから郵便物を取り出してください。
- 取り出し後、扉を必ず閉めてください。その時手をはさまないように注意してください。
- 投入口に郵便物等が挟まっていると雨等が入る原因となりますのでご注意ください。
- 商品は防雨型ですが、完全防水ではないため、激しい雨の日は出来るだけ早めに郵便物を取り入れていただくようお願いします。
- 本商品は防サビ処理を施してはおりますが経年によるサビの発生が見受けられる場合がございますので、ご了承の程宜しくお願い致します。
- ポストを壁に埋め込む施工は不可です。

■取付方法

●壁付けでご利用の場合

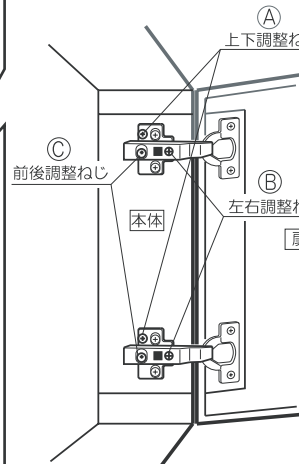
1. ポスト取付位置にポスト本体をあてがい、背面の取付穴に下穴用の印を入れます。
2. 付属のゴムパッキンをポスト背面にセットします。
3. 振動ドリルなどで直径6mmの下穴を開け、カールプラグを差し込みます。
4. ポスト扉内側より、付属のビス4本でポスト本体をしっかりと固定してください。

※カールプラグ4本、ビス4本、ゴムパッキン4個が付属しています。



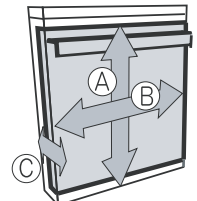
- 扉がスムーズに動かない場合は下記の要領で扉の位置調整を行ってください。

扉の位置調整方法



各調整ねじにて上下・左右・前後方向の調整ができます。プラスドライバーでねじを回して調整してください。

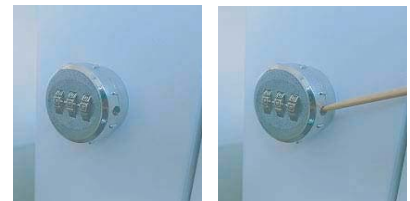
〈ご注意〉
調整の際は上下のヒンジとも調整してください。一方のみの調整ではスムーズに開閉しない場合があります。



■カギの取扱いについて

暗証番号の設定方法

- ① 初期設定は「000」の設定と成っております。
- ② ダイヤル錠側面にリセットボタンの穴が開いております。
(位置が合っていない場合はフェイスを回すとリセットボタンがあらわれます。)
- ③ 細い棒等を使って、穴の中のリセットボタンを押します。
- ④ リセットボタンを押しながら好きな番号に合わせてください。
- ⑤ リセットボタンから棒を離すと合わせた番号に設定されます。



- 設定した暗証番号はメモとるなどして大切に保管してください。
- 万一設定を忘れた場合は、開錠が出来ませんので十分にご注意ください。

■お手入れ方法 (長くご利用いただくためにお手入れをお願いいたします)

- 普段のお手入れは、湿らした布でお拭きください。
- 汚れがひどい場合は、中性洗剤をご使用ください。
- シンナー等のご使用は、絶対にお止めください。
- キズ等で塗装面が剥がれた場合は、補修ペイントでタッチアップしてください。(補修ペイントは、市販品となります。)
※ 万全を施しておりますが、万一サビが発生した場合はなるべく早めに補修ペイントでタッチアップしてください。
- スムーズに開閉するよう、上記をご参照のうえ定期的には扉の位置調整を行ってください。