

インターホンの取り付け

※インターホンは市販の露出型を別途ご購入ください。

※取り付けに関しては各インターホン製品の施工マニュアルをご参照ください。

※電気配線や結線工事は、電気有資格者にご依頼ください。工事完了後は必ず通電し、正常に動作することを確認してください。

※商品には当門柱へのインターホン取り付け用に付属品としてトラスタッピングビス (M4×15) を2本付属しています。

専用照明の取り付け

1. 施工用型紙を門柱にあてがいビス穴位置をマークし、ドリルで下穴をあけ、取付用アルミレールを付属のトラスタッピングビスで固定してください。

※配線穴はご使用の配線に合わせた穴径にしてください。

2. LED付アルミレールを取付用アルミレールにスライドして取り付け後、配線を結線して門柱内に収めてください。

【ご注意】結線には的確な防水処理をお願いします。

例① ドライコーンの使用

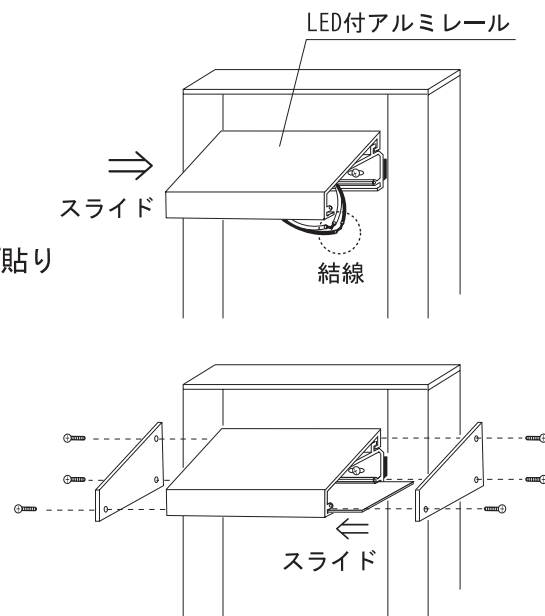
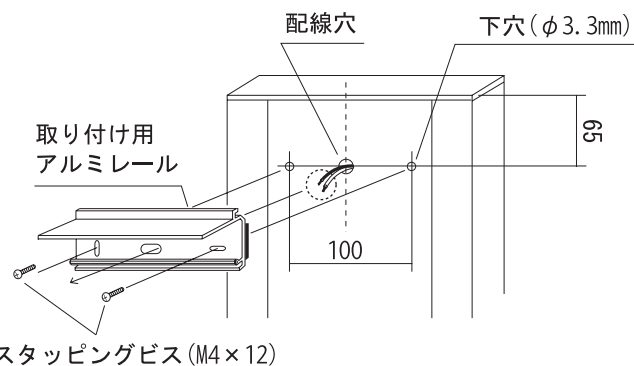
例② 圧着端子で結線後コーキング+自己融着テープ貼り

3. 乳白アクリルパネルをアルミレールにスライドして取り付け、両側のエンドキャップを付属のビスで固定してください。

4. 取り付け後は背面のスポンジパッキンの全周をコーキング処理をしてください。

【ご注意】

- ・工事完了後は必ず通電し、正常に動作することを確認してください。
- ・本製品は12ボルト仕様です。100ボルトに直結しますとが破損します。ご使用の際は専用トランスが別途必要ですので必ずお買い求めください。また、施工の際は照明及び専用トランスの注記次項を厳守してください。
- ・本製品ボルト仕様のため電気工事資格が不要ですが、電気配線や結線工事は電気有資格者へのご依頼を推奨いたします。
- ・適切な電気工事が行われていないために起こった事故や故障に関しては一切の保障をいたしかねます。



ノクロム 取付・取扱説明書

商品施工に関しては、この「取付・取扱説明書」をよくお読みいただき正しい施工とご使用をお願いいたします。

■ 事前注意事項

- ・商品の施工に関しましては必ず本書に従ってください。本書に記載されていないような商品への加工・改造は行わないでください。
- ・本製品は軽量な中空アルミ材を使用しているため、1~2名の人力で据付することも可能です。
- ・据付前に門柱埋め込み用の基礎穴を掘り、そこに割栗石を敷き詰めて突き固めてください。
- ・配線用配管位置をご確認の上、無理のない施工をお願いします。
- ・本製品には、表札、インターホン、照明等は含まれておりません。別途ご購入お願い致します。また、これらの取り付け穴も開いていませんので、施工時に必要な穴を開けてください。
- ・電装品梱包を屋外に放置しないでください。

■ 設置の取扱い注意

- ・商品の設置は水道管やガス管などの地下埋設物に影響を及ぼさない位置に行ってください。
- ・軟弱地盤でのコンクリート基礎埋め込み深さ、周囲巾は充分に取ってください。
- ・商品の埋設に使用するコンクリートやモルタルには海砂を使用しないでください。アルミ材の腐食原因となる恐れがあります。また、凝結促進剤や減水促進剤、凍結防止剤などの使用も控えてください。
- ・コンクリートを注いでから門柱を差し込むと、アンカーがうまく機能しない可能性があります。コンクリートは門柱を基礎穴に差し込んでから注いでください。
- ・付属部品の取り付けの際、締めすぎにご注意ください。また、電動ドライバーをご使用の際には、低速回転で締め付けてください。(ターンナットへのネジ・ボルトの取り付けは、電動工具の使用は避け、手締めで行ってください) 取り付け完了後は、ネジ・ボルトに緩みや傾きがないよう再度ご確認ください。
- ・施工終了後は汚れ・傷が無いこと、がたつきなど使用上危険な箇所が無いか確認してください。また、商品に対して、乗る、寄りかかるなどの行動や物を載せる、掛けるなどの行為をしないでください。
- ・電気配線や結線工事は、電気有資格者にご依頼ください。工事完了後は必ず通電し、正常に動作することを確認してください。

■ ご理解

- ・本製品は改良の為、予告なしに仕様等を変更することがありますのでご了承ください。

■ お手入れ方法

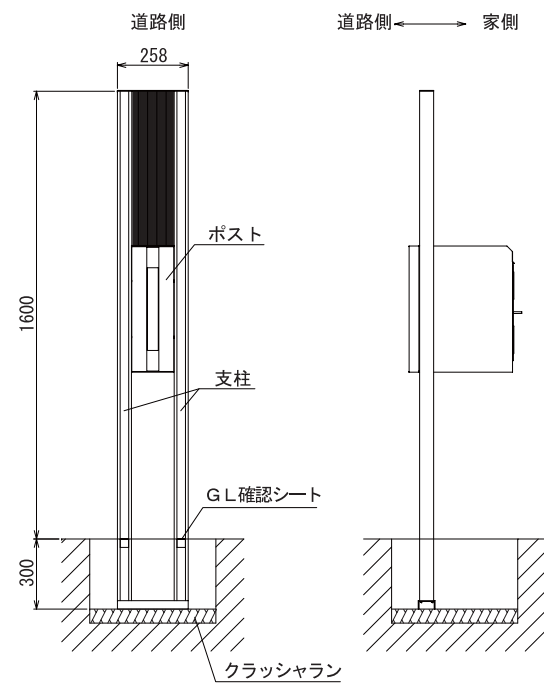
安全に美しくご使用いただくために、定期的なメンテナンスをお願いいたします。

- ・長年ご使用いただくとネジ・ボルト類がゆるむことがありますので、締め直しをお願いいたします。
- ・汚れた場合は、ほこりや土を取り除き、柔らかい布やスポンジで水洗いした後に乾拭きしてください。
- ・落ちにくい汚れの場合は中性洗剤をぬるま湯で薄め、柔らかい布やスポンジで汚れを落としてください。その後に洗剤が残らないよう十分に水で洗い流して乾拭きしてください。

■ 施工の手順

■ 基礎の設置

- ・据付前に基礎を完成させます。
- ・GL確認シートが貼られている面を道路側に向け施工してください。



【付属品】

- ・ポスト取付用M4×15 トラスネジ：8本
- ・照明取付用トラスタッピングビスM4×15：2本
- ・インターホン取付用トラスタッピングビスM4×12：2本

■ 門柱の設置

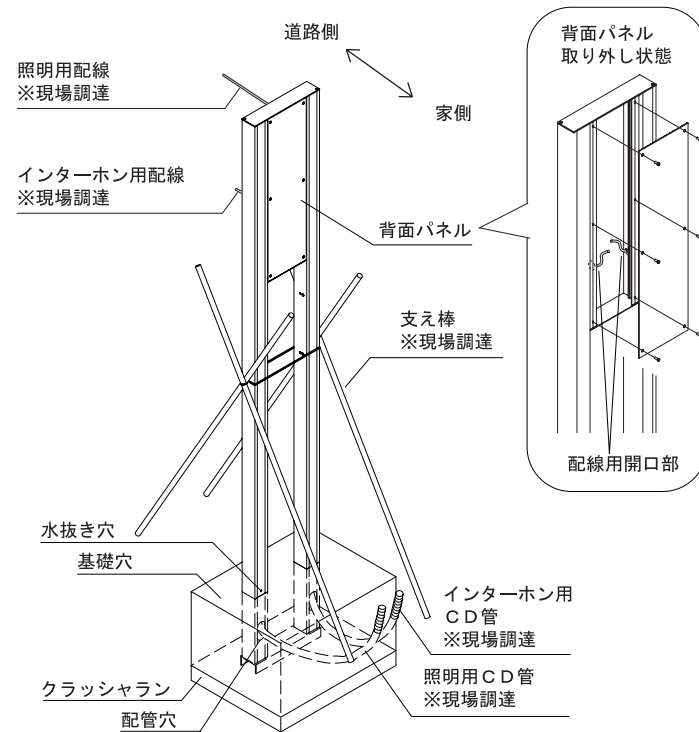
1. 門柱に支え棒等を取り付け、しっかりと自立させてください。

【ご注意】支え棒はコンクリートが完全に固まるまで外さないでください。

2. 配線の必要なものはあらかじめ各製品の指示に従って配線用の穴を開け、配線を露出しておいてください。

(配線作業時は門柱の上端キャップと背面パネルを外すと作業が行いやすくなります)

3. 寸法・門柱の水平・垂直を確認のうえ、設置位置を確定し、コンクリート打ちをしてください。その際、配管の先端は、家側との接続まで地表に仮出ししてください。



■ 付属品の設置

<付属品の取り付ける前にご確認ください>

1. 付属品の取り付け位置を決めてください。取り付け位置は各製品の使用に不便がなく、また、各製品が互いに接触しない位置にしてください。
2. 付属品を取り付けるための穴を各製品に合わせて開けてください。

【ご注意】付属品取付用の穴を開けるときは、配線用配管および配線を傷つけないようご注意ください。

3. 付属品を各製品の施工マニュアルにしたがい取り付けてください。

※取り付けに使用するビス類と推奨下穴径は以下の通りです。

【照明 / インターホン】

使用ビス類：M4×15トラスタッピングビス各2本(付属品) 下穴径：φ3.3

【ポスト】

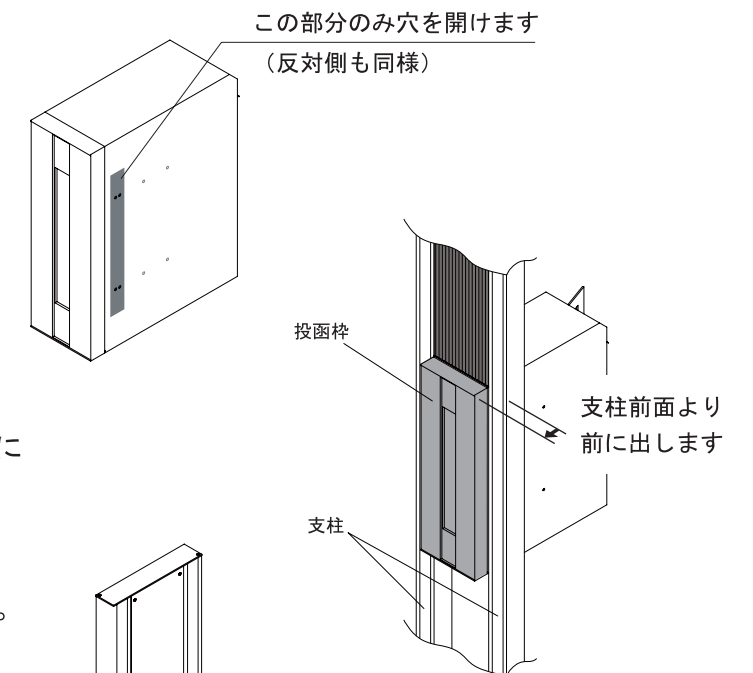
使用ビス類：M4×15トラスネジ8本(付属品)

【サイン】

各サイン製品の施工マニュアルをご参照のうえ、指定の取り付け部材をご使用ください。
※専用サインの取り付けについては後述を参照ください。

ポストの取り付け

1. 門柱に取り付けるためポストに穴を開けてください。
(片面各4ヶ所、両面8ヶ所あります)



2. ポストの投函枠だけ門柱前面から出るように支柱内側にあてがいます。

その後、ポストの内側から付属のトラスネジでしっかりと固定してください。
(片側各4カ所、計8ヶ所)

※柄が短いプラスドライバーをご使用ください。

