

埋め込みポスト

リップノ LIPNO

取付・取扱説明書

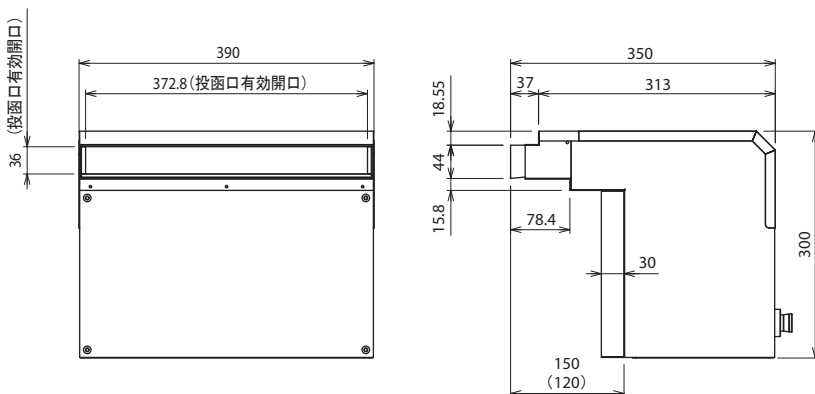
この度は、「埋め込みポスト リップノ」をご採用いただき、ありがとうございます。
 商品施工に関しては、この「取付・取扱説明書」をよくお読みいただき、
 正しい施工とご使用をお願いいたします。

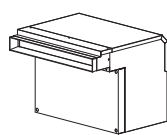
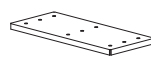
施工上の注意事項

- !** 施工上の
ご注意
- 指示してあるねじやボルトはすべて確実(ねじは止める面に対し、傾かないよう垂直)に締めてください。
 - 指定の部品およびオプション品以外は使用しないでください。
 - コンクリートまたはモルタルの養生期間は十分(4日~7日)にとり、養生期間中は、重いものを乗せたり、振動させたりしないようお施主様や他の工事業者をお願いするか、その旨注意表示をしてください。
 - ブロックの基礎は施工基準に従って下さい。
 - 作業終了後の商品に、キズ、ヘコミなどが無いか確認してください。
 - 施工に関しましては、専門の工事業者様へご依頼ください。
 - お客様が施工中に破損されたブロック、本商品につきましては、お取替え等は出来ませんのでご了承ください。
 - モルタル用に海砂を使用されますと塩分により腐食等の原因となりますのでご使用にならないでください。
 - モルタル等の急結剤は腐食の発生促進作用がありますのでご使用にならないでください。
 - 施工時に製品の表面に着いたモルタル等は速やかに清掃してください。
 - 製品表面にキズをつけますと腐食の原因となりますので取扱には十分ご注意ください。
 - 施工後に取付け具合をもう一度お確かめください。

- !** 使用上の
ご注意
- 本商品に登ったり手や足などを掛けたりしないで下さい。転倒してケガをする恐れがあります。
また本来の目的以外での使用はしないでください。
 - 製品の切断面は安全に配慮して処理を施してありますが、ケガをする場合がありますので十分ご注意ください。
 - 郵便物を取り出す際に、両手で取り出そうとすると、扉に挟まり思わぬケガをする場合がありますので十分ご注意下さい。
 - 扉の開閉は静かに行ってください。乱暴に閉めると故障の原因にもなります。

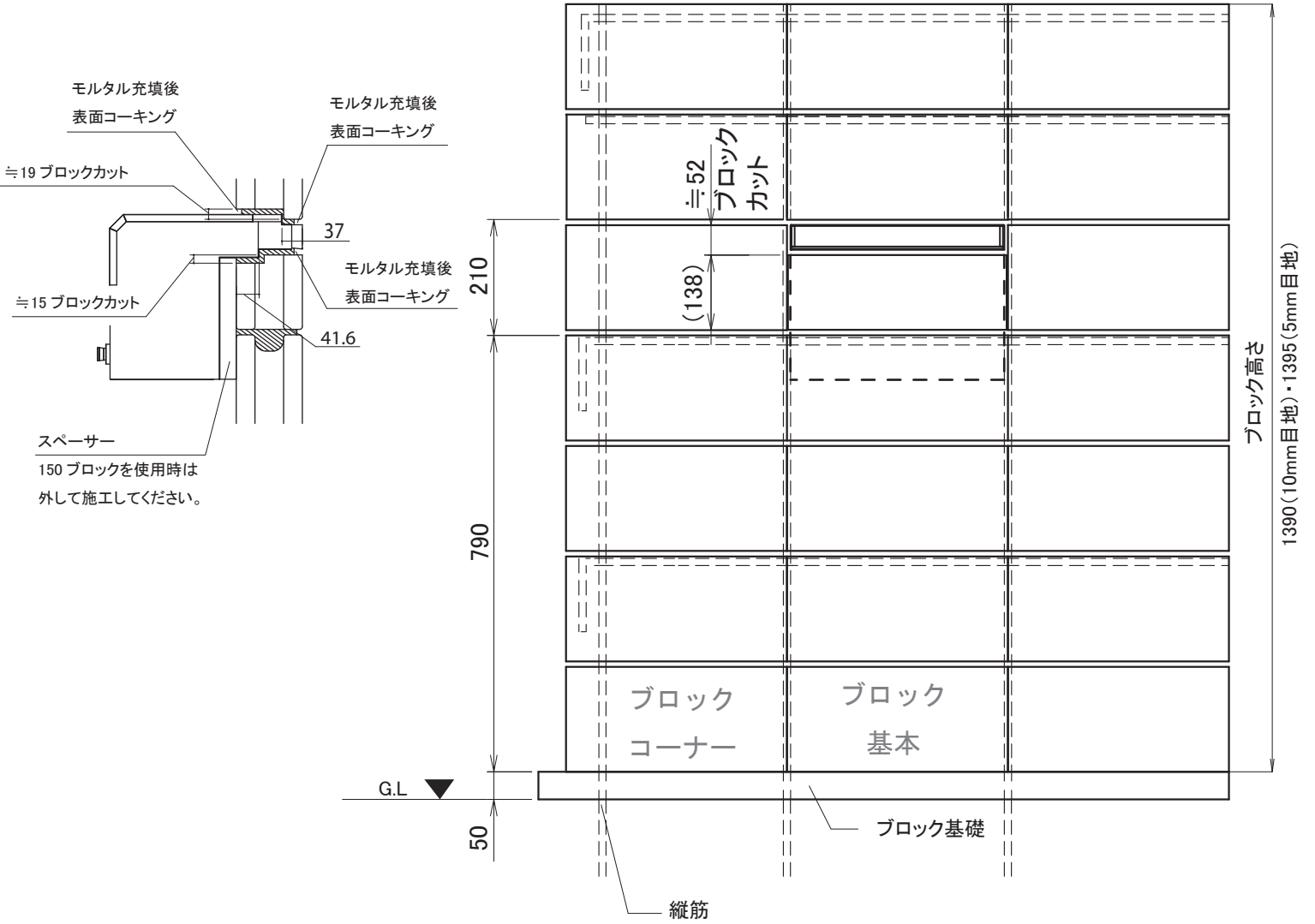
■商品寸法図



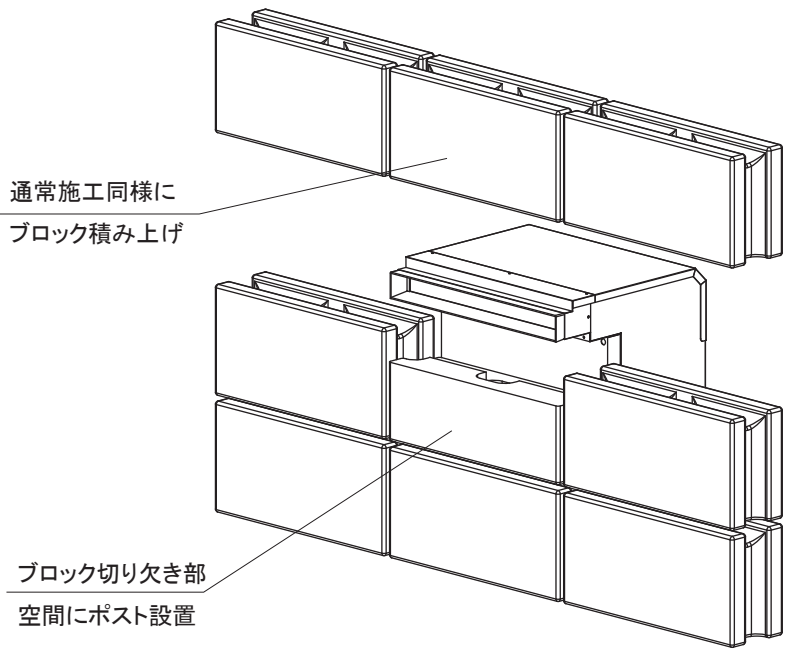
No	同梱部品	数量	単位
1	本体 : SUS 	1	セット
2	トレー : SUS 	1	個
3	ダイヤル錠 : 取扱説明書 番号シール	1	式

■本体の取り付け

- ①基礎、ブロックを積みます。
- ②取付したい段に（本図は5段目）本体を側面図の位置になるように設置します。
- ③ポスト設置後は①同様従来のブロック積み施工を行ってください。



●取付例



●お手入れ方法

砂ぼこり等の汚れは、水で薄めた中性洗剤をやわらかい布またはスポンジにしみ込ませてお拭き取りください。汚れが落ちたら最後に水で湿らせた布で洗剤をきれいに拭き取ってください。

！ お手入れ時のご注意

- 汚れを取る際に研磨剤入りのクレンザー等は本体表面に傷をつける恐れがありますのでご使用にならないでください。
- シンナーや塩素系の溶剤は、本商品の塗装をはがす恐れがあるためご使用にならないでください。

ご不要になった商品は、地域の条例に従って正しく廃棄して下さい。

●改良のために予告なしで製品の一部を変更することがありますのでご了承下さい。



東洋工業株式会社
 TEL : 087-862-5411 / FAX : 087-862-5418

〒760-0055 香川県高松市観光通 1-2-14
 HPアドレス : <http://www.toyo-kogyo.co.jp/>