

RECEPO レシポ

取扱説明書

- ご使用前にこの取扱説明書をよくご覧の上、正しくご使用ください。
- 本体の取り付けは専門の工事業者へご依頼願います。
- 工事店様へ：工事終了後、この取扱説明書はお客様に必ずお渡しください。

取付前に必ずご確認ください

警告

- 事故や故障の原因になりますので、むやみな改造及仕様変更はしないでください。
- ケガや事故の原因になりますので、製品を破損・故障・変形したままでの使用はしないでください。
- ポスト本体に重いものを載せたり、寄りかかったり、ぶら下がらないでください。事故や故障の原因になります。
- 子供をポスト及び周囲で遊ばせないでください。ケガや事故の原因となります。
- 故障の原因となりますので、ポスト本体へ強い衝撃を与えないでください。
- 火災や故障の原因となりますので、火気を近づけないでください。

注意

- 使用環境により扉の開閉速度が異なります。
- 強風雨の時は内部に水が入るときがありますので、はやめにおふきとりください。
- 直射日光で本体が高温になることがありますので、ご注意ください。
- ポストは郵便物を入れるものですので他の目的には使用しないでください。
- 取り出し口は完全に開いてから郵便物を取り出してください。
- 取り出し後、扉を必ず閉めて、施錠してください。(投函物により、扉が開く場合があります。)その時手をはさまないように注意してください。
- 投入口に郵便物等が挟まっていると雨等が入る原因となりますのでご注意ください。
- 商品は防雨型ですが、完全防水ではないため、激しい雨の日は出来るだけお早めに郵便物を取り入れていただくようお願いいたします。

お手入れ方法 (末永くご愛用いただくためにお手入れをお願いいたします)

- 普段のお手入れは、湿らした布でお拭きください。
- 汚れがひどい場合は、中性洗剤をご使用ください。
- シンナー等のご使用は、絶対にお止めください。

⚠️お手入れ時のご注意

- 酸性、アルカリ性の薬品(塩酸・硝酸・タイル洗浄剤・苛性ソーダ等)、及びシンナーの使用は、色落ち変色のおそれがありますのでお避けください。
- 金属タワシや砂入りの磨き粉の使用は、表面を荒らしてしまいますのでお避けください。
- ビニールテープ、セロハンテープを張り付けたまま長時間放置しはがすと、塗装のはがれが生じることがあります。

立地環境や条件においてポストにさびが発生する場合があります。

- 鉄粉などによる異種金属が付着するような立地環境(工場地帯や鉄粉が舞う工場現場など)
 - 排気ガス等に含まれる有害物質が付着するような立地環境(工場地帯や交通量の多い市街地など)
 - 塩分が付着するような立地環境(海岸地帯など)
- ※上記のような立地条件においては定期的なお手入れを行ってください。

ダイヤル錠について

【解錠方法】

暗証番号シールの英数字を次のように合わせると解錠出来ます。

- ①ダイヤルを右へ2回転以上回して0で止める。
- ②ダイヤルを左へ回して2で止める。

【施錠方法】

- ①左右どちらかに1回転以上回す。
※1回転以上回さないと【解錠方法】②の操作だけで解錠する場合があります。

暗証番号シール

- ① 右へ
2回転以上回し 0で止める。
- ② 左へ
2で止める。

貼付場所

(ここに貼って保管すると便利です。)
一枚は管理人様用です

※鍵番号を忘れた方は、最寄りの弊社営業所もしくはお客様ご相談センターにお問い合わせください。

RECEPO レシポ

取扱説明書

■施工

●コンクリート壁の場合

- ① ポスト埋込範囲の外形寸法より10mm~20mm程度大きめの穴を開けてください。
- ② ポストを入れて周囲のすき間にシーリングもしくはモルタルを詰めて固定してください。

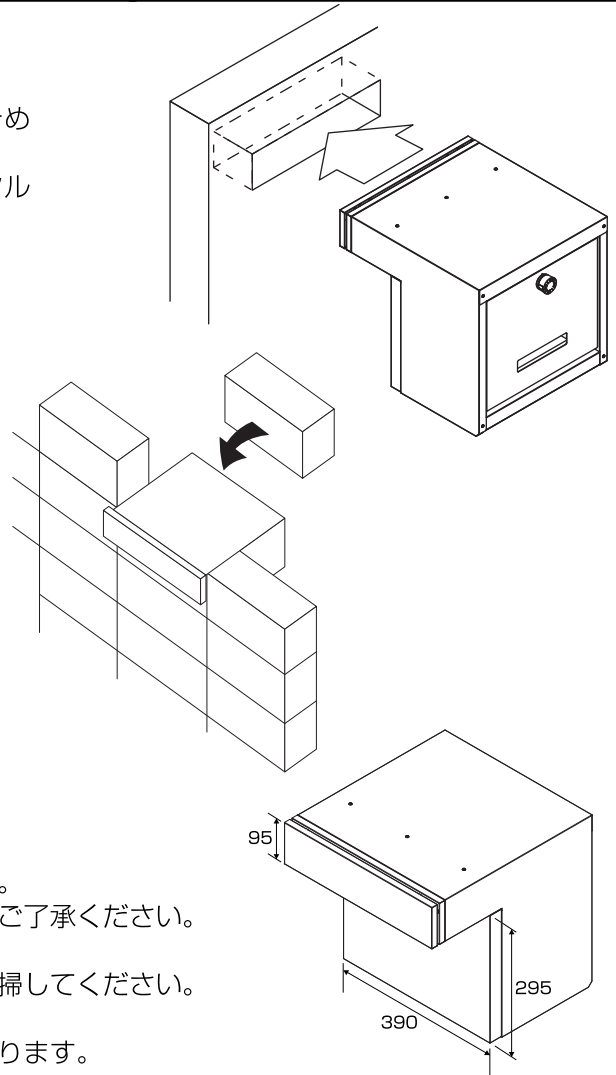
●ブロック壁の場合

- ① 取り付けるブロック壁の厚みが150mmの場合は、ポスト本体からスペーサー部分を取り外してください。120mmの場合はそのまま施工可能です。

※スペーサーの取り外し方

ポスト取出し口の扉を開け、仕切り板を外します。
(仕切り板は、ビス2本で固定されています。)
仕切り板を外すとビス4本でスペーサーが固定されておりますので、ビスを緩めて取り外してください。

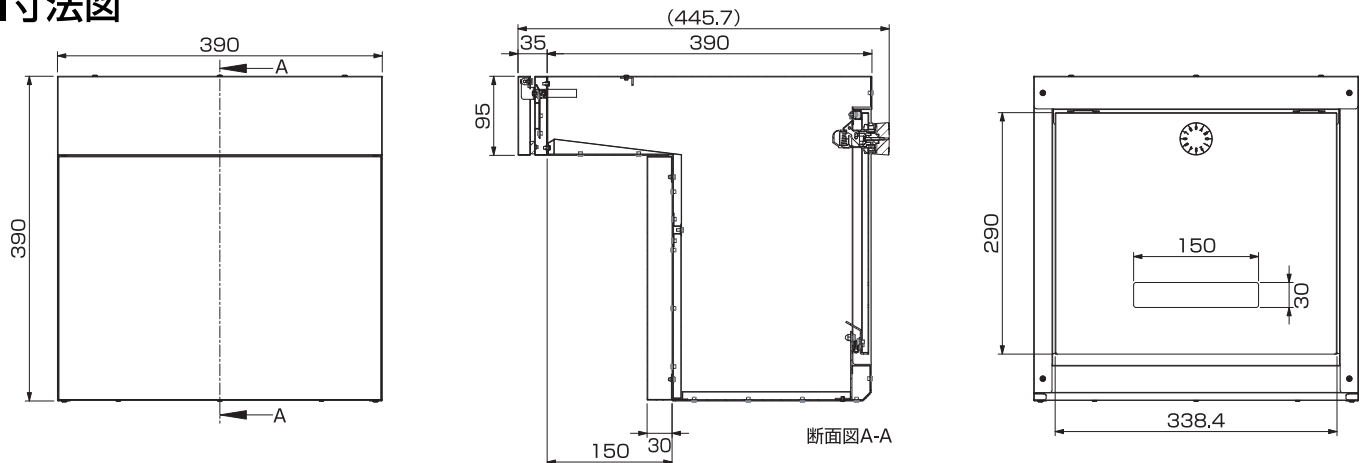
- ② ブロックの一部を口金部分が入る形状に切り欠き加工してください。
- ③ ブロックを積む要領でポストを設置してください。
- ④ ポスト周囲のすき間にモルタルを詰めて接着させ、シーリングをして固定してください。



■施工上のご注意

- 施工に関しましては、専門の工事業者様へご依頼ください。
- 施工中に破損された商品のお取換え等は出来ませんのでご了承ください。
- 取付工事には保護用手袋を着用して作業してください。
- 商品に付着したモルタルやコンクリートなどは速やかに清掃してください。
- ポスト上面へのブロック積みは3段までとしてください。
- 水平に施工してください。ポストの変形や故障の原因となります。
- ポスト底面部の水抜き穴をふさがないでください。
- 施工時の汚れ落としは、中性洗剤をご使用ください。シンナー、塩酸などを使用すると、腐食の原因になります。
- 塗装仕様の口金には、直接養生テープを貼付けないでください。塗装剥がれの原因となります。

■寸法図



TOYO
www.toyo-kogyo.co.jp

東洋工業株式会社