

# NAME PLATE

## 取付・取扱説明書

この度は、「ネームプレート」をご採用いただき、ありがとうございます。  
商品施工に関しては、この「取付・取扱説明書」をよくお読みいただき、  
正しい施工とご使用をお願いいたします。

### 施工上の注意事項

#### ！ 施工上の ご注意

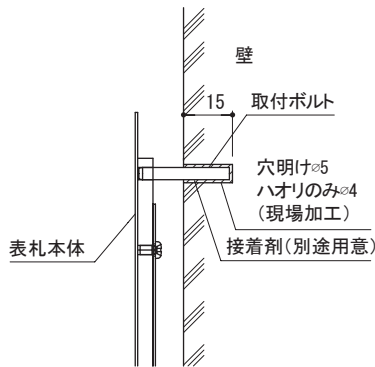
- 施工時に使用する接着剤は適応した市販の接着剤(無溶剤・弾性タイプ)を別途お買い求めください。
- 指示してあるねじやボルトはすべて確実(ねじは止める面に対し、傾かないよう垂直)に締めてください。
- 指定の部品およびオプション品以外は使用しないでください。
- 作業終了後の商品に、キズ、ヘコミなどが無い確認してください。
- 施工に関しましては、専門の工事業者様へご依頼ください。
- お客様が施工中に破損されたブロック、本商品につきましては、お取替え等は出来ませんのでご了承下さい。
- 施工時に製品の表面に着いたモルタル等は速やかに清掃してください。
- 製品表面にキズをつけますと腐食の原因となりますので取扱には十分ご注意ください。
- 施工後に取付け具合をもう一度お確かめください。

#### ！ 使用上の ご注意

- 本商品に登ったり手や足などを掛けたりしないで下さい。転倒してケガをする恐れがあります。  
また本来の目的以外での使用はしないでください。
- 製品の切断面は安全に配慮して処理を施してありますが、ケガをする場合がありますので十分ご注意ください。

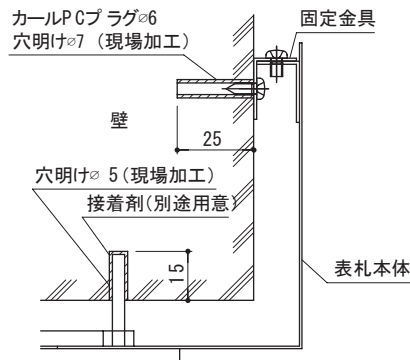
### ■ スタッドタイプ 対象製品：緑青折華シリーズ

・アシライ、イチエ、ハオリ  
ピアザ、エレージ

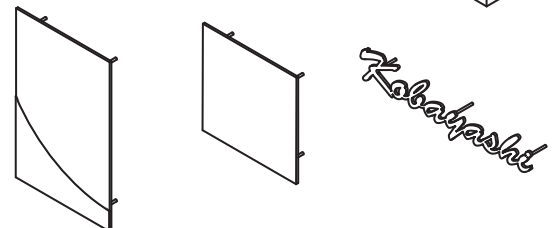
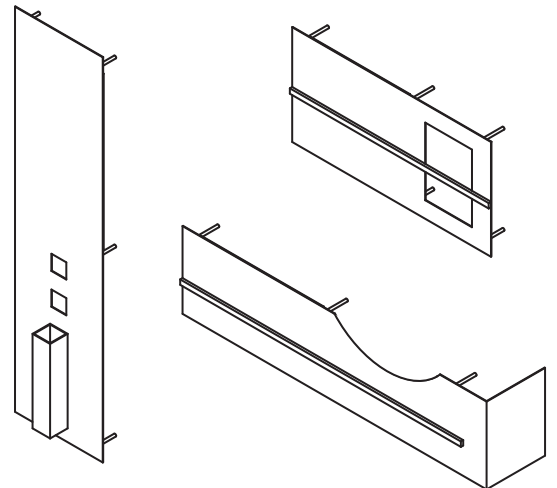


標準施工図①

・ゲッカ



標準施工図②



#### 施工手順

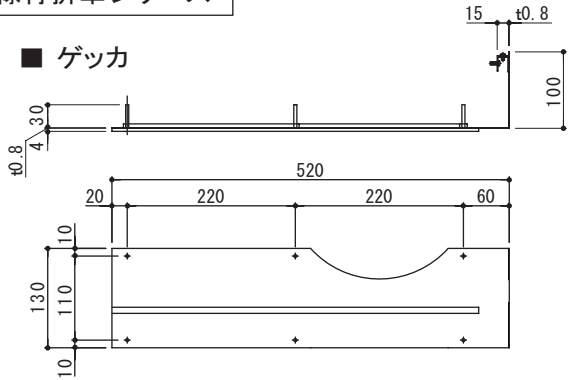
- ① 表札を取り付ける際は、取り付け面のゴミ、錆、油分などの汚れを十分取り除き、よく乾燥させて下さい。
- ② 取り付け位置にドリルで穴を開け、穴のゴミを十分取り除いて下さい。  
穴明け深さは15mmを目安にあげてください。
- ③ 壁面の穴に接着剤を充填し、表札の取り付けボルト部を差し込んでください。
- ④ 表札貼付け後、接着剤が完全に硬化するまでの間は、テープなどにて必ず24時間以上動かさないように固定して下さい。固定が不完全ですと、位置ズレ・落下破損の原因になりますので、十分ご注意下さい。
- ⑤ ゲッカの施工時には側面側にカールPC プラグ用の穴(φ6、深さ25mm)を明けてカールプラグを差し込んでください。固定金具をあらかじめ固定しておき番号③の作業後に背面よりねじ固定を行ってください。(標準施工図②)

No	同梱部品	数量	単位
1	本体	1	セット

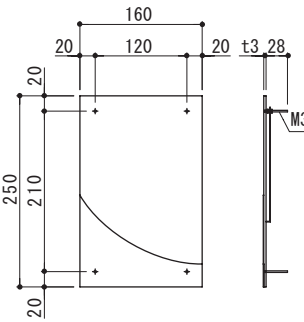
# ■ 各種表札寸法図

## 緑青折華シリーズ

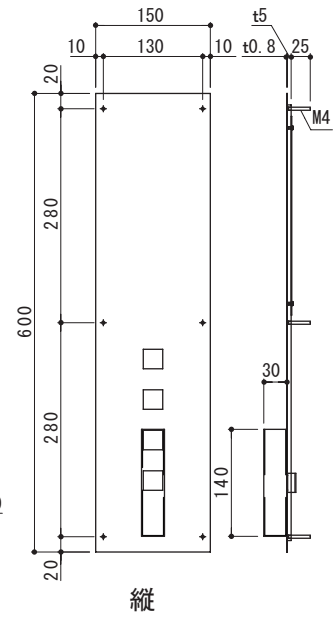
### ■ ゲツカ



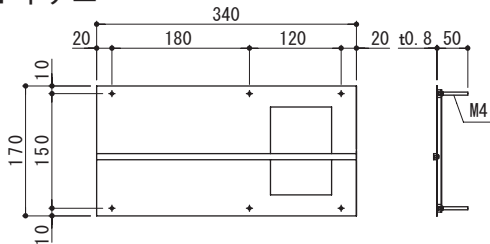
### ■ ハオリ



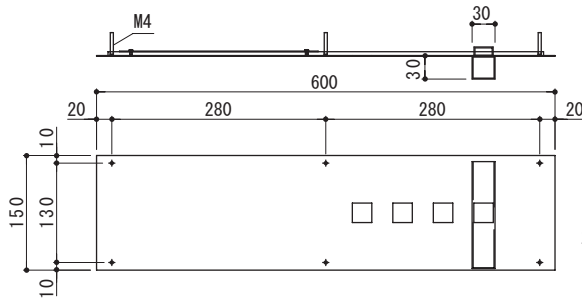
### ■ アシライ



### ■ イチエ



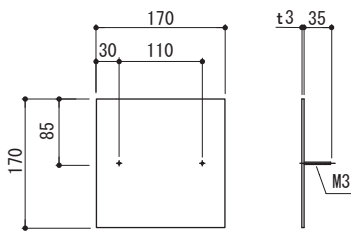
●インターホン3機の適合機種については弊社担当営業までお問い合わせください。(インターホン別売)



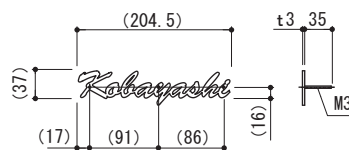
横

縦

### ■ ピアザ



### ■ エレージ



● ( ) 寸法は文字により変わります。

# 取付・取扱説明書

この度は、「KO SHI-コウシ-」をご採用いただき、ありがとうございます。  
商品施工に関しては、この「取付・取扱説明書」をよくお読みいただき、  
正しい施工とご使用をお願いいたします。

## 施工上の注意事項

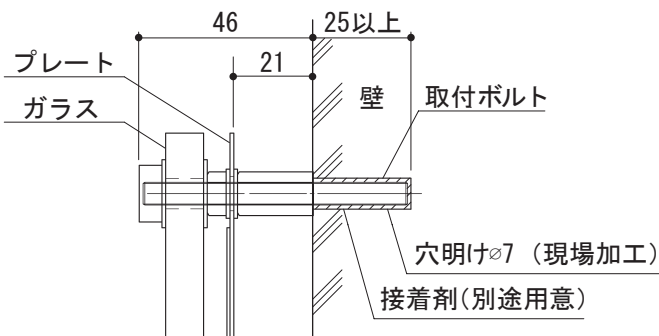
### ! 施工上の ご注意

- 施工時に使用する接着剤は適応した市販の接着剤(無溶剤・弾性タイプ)を別途お買い求めください。
- 指示してあるねじやボルトはすべて確実(ねじは止める面に対し、傾かないよう垂直)に締めてください。
- 指定の部品およびオプション品以外は使用しないでください。
- 作業終了後の商品に、キズ、ヘコミなどが無い確認してください。
- 施工に関しましては、専門の工事業者様へご依頼ください。
- お客様が施工中に破損されたブロック、本商品につきましては、お取替え等は出来ませんのでご了承下さい。
- 施工時に製品の表面に着いたモルタル等は速やかに清掃してください。
- 製品表面にキズをつけますと腐食の原因となりますので取扱には十分ご注意ください。
- 施工後に取付け具合をもう一度お確かめください。

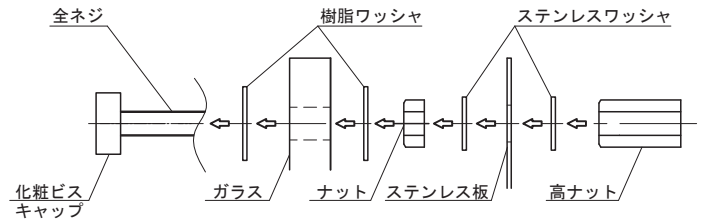
### ! 使用上の ご注意

- 本商品に登ったり手や足などを掛けたりしないで下さい。転倒してケガをする恐れがあります。また本来の目的以外での使用はしないでください。
- 製品の切断面は安全に配慮して処理を施してありますが、ケガをする場合がありますので十分ご注意ください。

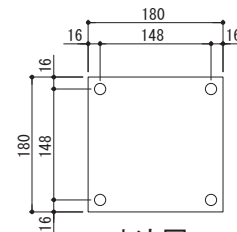
## ■ 化粧ビスタイプ



標準施工図



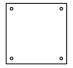
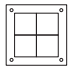
取付手順図



寸法図

### 施工手順

- ① 表札を取り付ける際は、取り付け面のゴミ、錆、油分などの汚れを十分取り除き、よく乾燥させて下さい。
- ② 取り付け位置にドリルで穴を開け、穴のゴミを十分取り除いて下さい。穴明け深さは25mm以上あけてください。
- ③ 壁面の穴に接着剤を充填し、表札の取り付けボルト部を差し込んでください。
- ④ 表札貼付け後、接着剤が完全に硬化するまでの間は、テープなどにて必ず24時間以上動かないように固定して下さい。固定が不完全ですと、位置ズレ・落下破損の原因になりますので、十分ご注意ください。

No	同梱部品	数量	単位
1	ガラス 	1	枚
2	プレート 	1	セット
3	化粧ビスセット	4	本