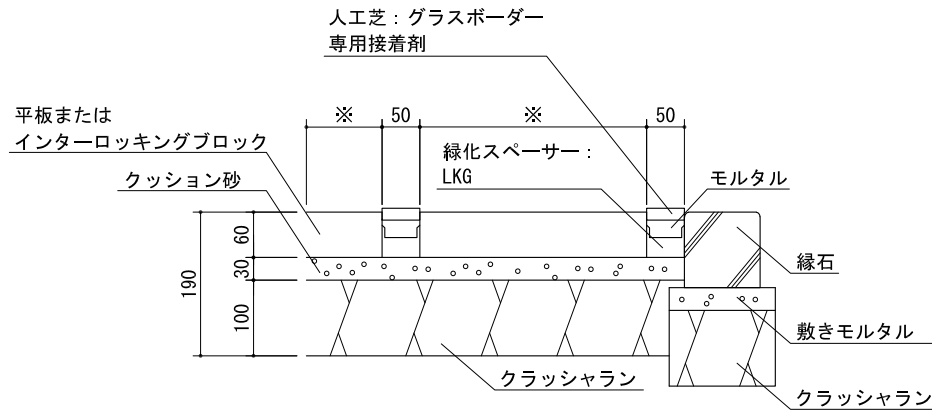
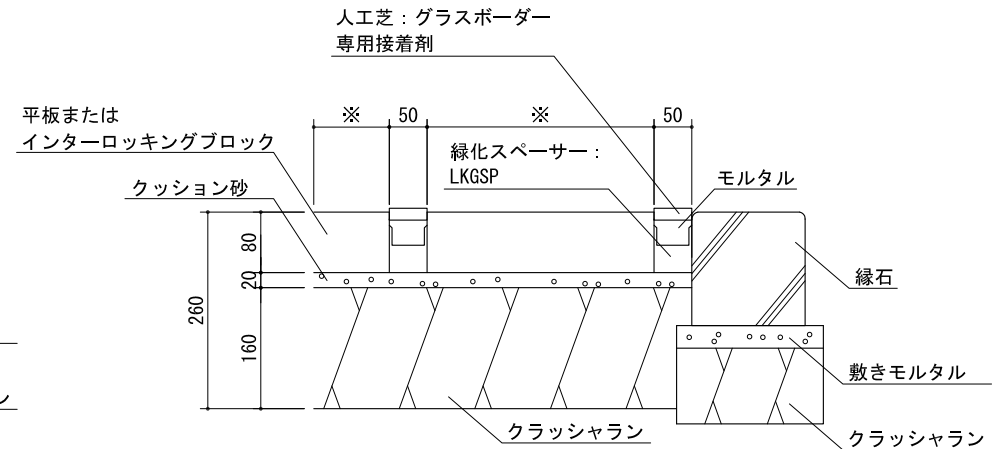


●一般歩道部・アプローチ



※・縁石と緑化スパーサーが干渉する部分は、緑化スパーサーを現場カットしてください。

●乗用車程度の乗入れ部分・駐車場



※・縁石と緑化スパーサーが干渉する部分は、緑化スパーサーを現場カットしてください。

Title	グラスボーダー 標準施工断面図	
Scale	1/10 (A4)	東洋工業株式会社