

〈設計条件〉

① 単位体積重量	鉄筋コンクリート	24.5KN/m <sup>3</sup>
	土	18.0KN/m <sup>3</sup>
	ブロック	23.0KN/m <sup>3</sup>
② 設計基準強度	ブロック圧縮強度区分C	16N/mm <sup>2</sup>
	基礎コンクリート	24N/mm <sup>2</sup>
	鉄筋の許容引張応力度	200N/mm <sup>2</sup>
③ 載荷重 群集荷重		10KN/m <sup>2</sup>
④ 土の内部摩擦角		30度
⑤ 許容支持力		100KN/m <sup>2</sup>

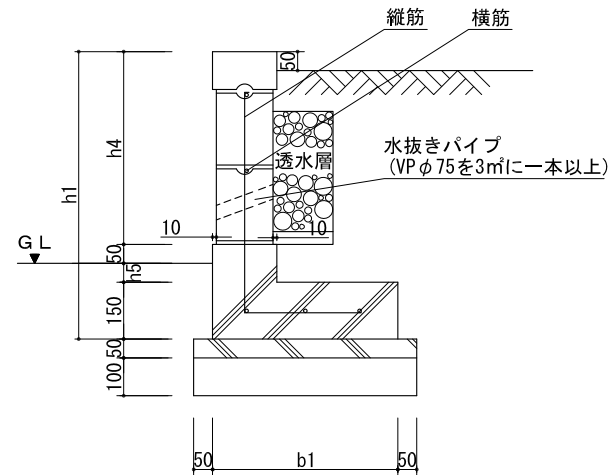
適用ブロック

ソリッドストーン150型/重量こぶ出し/リブ400(150型)/リブ1(150型)

ブロック高h4	h1	h5	b1	縦筋	横筋
500	750	50	490	@ D-13 @ 500以下	@ D-10 @ 200以下
400	650	50	440	@ D-13 @ 500以下	@ D-10 @ 200以下
300	550	50	390	@ D-13 @ 500以下	@ D-10 @ 200以下
200	450	50	340	@ D-13 @ 500以下	@ D-10 @ 200以下

〈注意〉

- ① 宅地造成法にもとづく規制区域内には下記設計断面は適用されません。
- ② 左記設計条件において適用できる断面寸法です。設計条件が変わる場合は適用できません。
- ③ 縦筋については、ブロックの種類により縦筋の穴の位置が異なりますので、表示のピッチがそれ以下になるように配筋してください。



※実際の製品とは形状が異なる場合がございます。

Title	ブロック宅地土留め 標準施工断面図	
Scale	1/20 (A4)	東洋工業株式会社