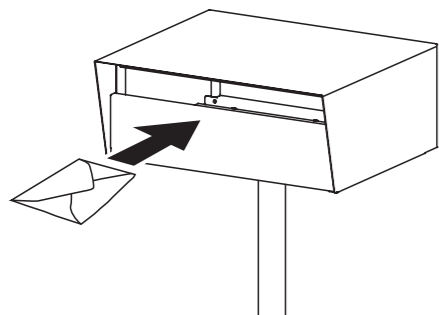


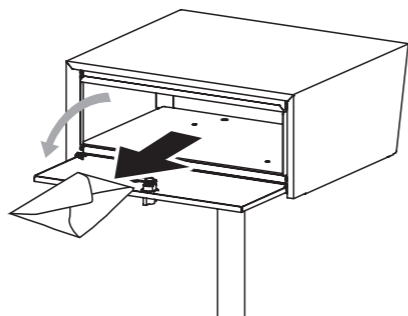
■投函方法

投函扉を押し開けて郵便物を投函します。



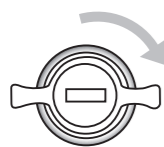
■取出方法

開錠状態にしてから、取出扉を下向きに開き郵便物を取り出します。

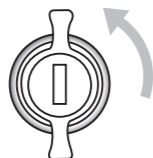


■シリンダー錠の使用方法

鍵をかけない場合でも、シリンダー錠を90° 回すだけで簡易ロックをすることができます。



簡易ロック



開錠状態

❗ 鍵について ❗

鍵は施錠するために必要です。大切に保管してください。また、防犯の為、必ず施錠してください。

お手入れ方法

- 砂ぼこり等の汚れは、水で薄めた中性洗剤をやわらかい布またはスポンジにしみ込ませてお拭き取りください。汚れが落ちたら最後に水で湿らせた布で洗剤をきれいに拭き取ってください。拭き取る際は、キズがつかないようにご注意ください。ヘアラインの場合は、目に沿って拭いてください。
- 海水など塩分を含んだものやゴミなどの付着物を放置すると錆発生の原因となりますので、必ず拭き取ってください。
- 塩害環境に厳しい地域では錆びやすくなりますのでご注意ください。また、鉄粉など表面に付着したまま放置すると錆が発生しますので、必ず拭き取ってください。
- 金属の切断面は安全に配慮し処理を施していますが、ケガをする場合がありますので素手で触れないようご注意ください。

❗ 注意 ❗

- ・ お手入れの際、研磨剤入りのクレンザー等は、本体表面にキズをつける恐れがあるため使用しないでください。
- ・ シンナー、ベンジン、ワックス、石油、塩素系溶剤等は塗装を剥がす恐れがあるため使用しないでください。
- ・ 塩酸などの酸類は、錆の原因となるため使用しないでください。

改良のために予告なしで製品の一部を変更することがありますので、予めご了承下さい。

取付・取扱説明書

この度は、「ポスト エトワ」をご採用いただき、ありがとうございます。  
商品施工に関しては、この「取付・取扱説明書」をよくお読みいただき、正しい施工とご使用をお願い致します。

注意事項

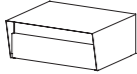
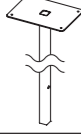
❗ 施工上のご注意

- 分解・改造・用途以外の使用は絶対にしないでください。ケガ・事故の原因となります。
- 施工に関しましては、専門の工事業者様へご相談ください。
- 塩害環境に厳しい地域では錆びやすくなりますので、取付環境には充分ご注意ください。
- 指示のある部品はすべて確実に(ネジ等は止める面に対し、傾かないよう垂直に)締めてください。
- 指定の部品以外は使用しないでください。
- 水平、垂直を保つように施工してください。変形、故障、機能低下の原因となります。
- ポストスタンドの垂直出しを行なってください。
- コンクリートまたはモルタルの養生期間は十分(4日~7日)にとり、養生期間中は、重いものを乗せたり、振動させたりしないようお施主様や他の工事業者様に願いますか、その旨注意表示をしてください。
- モルタル用に海砂を使用すると、塩分により腐食等の原因となりますので使用しないでください。
- モルタル等の急結剤は腐食の発生促進作用がありますので使用しないでください。
- 商品にコンクリートやモルタル等が付着しないよう養生を行なってください。塗料剥がれ・腐食の原因となります。付着した場合は速やかに清掃してください。養生を行う際は、塗装部分に直接テープを貼らないようにしてください。
- リシンなどの外壁材をかけないでください。塗料剥がれや変色の原因となります。
- 作業終了後の商品に、キズ、ヘコミなどが無いか確認してください。
- お客様が施工中に破損された本商品につきましては、お取替え等は出来ませんのでご了承ください。製品表面にキズをつけますと腐食の原因となりますので取扱には十分ご注意ください。
- 施工後に取付具合をもう一度お確かめください。

❗ 使用上のご注意

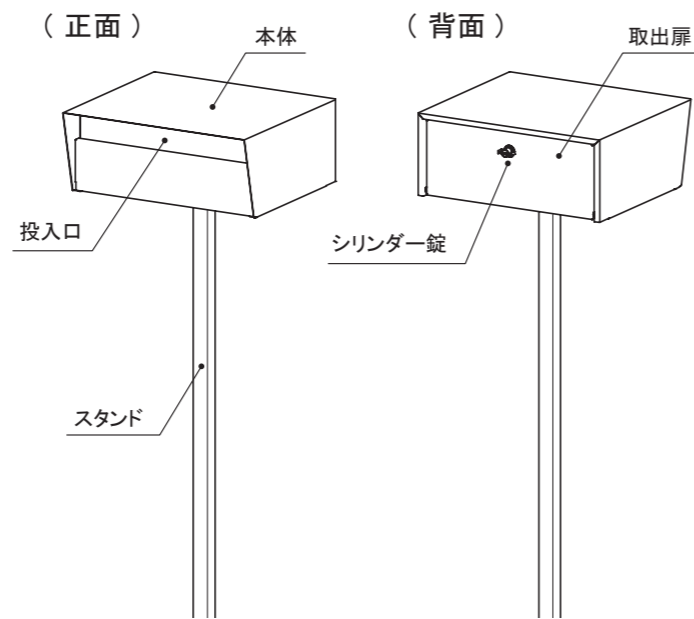
- 投函口の蓋は、強風時に開く場合がございます。雨天時の投函で内部に雫等が入る場合があります。ご理解の上ご使用ください。
- 商品は防雨性ですが、完全防水ではありません。商品の中に水が溜まる恐れがありますので、お早めに郵便物を取り出してください。
- 扉の開閉は静かに行ってください。乱暴に閉めると故障の原因にもなります。
- 可動部分に手や指等を挟んでケガをしないようご注意ください。
- 製品の切断面は安全に配慮して処理を施してありますが、ケガをする場合がありますので十分ご注意ください。また本来の目的以外での使用はしないでください。
- 商品に寄り掛かったり、ぶら下がったり、過度の荷重をかけないでください。ケガ・事故の原因となります。
- 取出扉は無理に開けようとして、扉に荷重をかけると変形・破損の恐れがありますのでご注意ください。
- 破損したままでの使用は絶対にやめてください。
- 摩擦や引っ掻き等により塗装部分がキズつくことがありますので、取り扱いにはご注意ください。
- 本商品は金属製のため環境条件によっては、塗装部分に変色・シミ・錆等が生じることがあります。ご理解の上ご使用ください。
- 火気を近づけないでください。変色・塗装剥がれの原因となります。
- 防犯の為、必ず施錠してください。
- 貴重品、重要書類、危険物、なま物等の保管はしないでください。一般郵便物の受箱として設計されていますので、貴重品類の受け取りや保管には適しておりません。意図的な盗難やいたずらには対応できません。
- 郵便物の溜めすぎにご注意ください。郵便物で投函口が開きっぱなしになり、雨水の侵入・盗難の原因となります。
- ホース等で商品に直接水をかけないでください。各機能に障害が生じる原因となります。
- 定期的に各部の点検・清掃・給油を行なってください。
- 商品を廃棄される場合はお住まいの地域の取り決めに基づいた処理をお願いします。

同梱部品・各部名称

No.	同梱部品	数量	単位
1	ポスト本体 	1	台
2	スタンド 	1	台
3	取付・取扱説明書	1	枚
	寸切りボルト(M8×100)	1	本
	フランジナット(M5用)	4	個
	トラス小ネジ(M5×12) ※ステンレスヘアラインの場合のみ同梱	4	個
	鍵	2	個

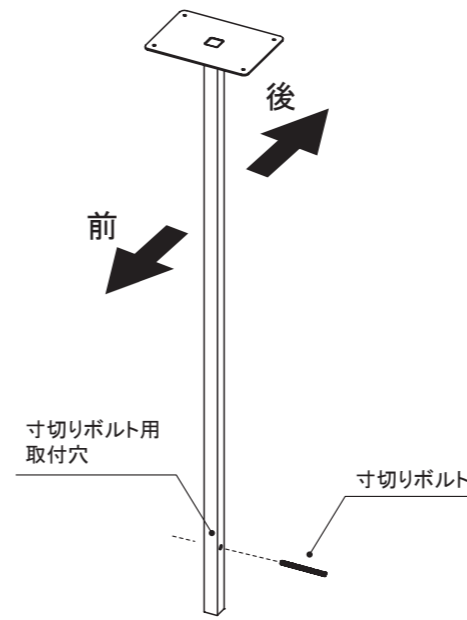
※ポスト施錠の際には必ず鍵が必要となります。  
※付属品セットはポスト本体に同梱しています。

■各部名称



施工手順

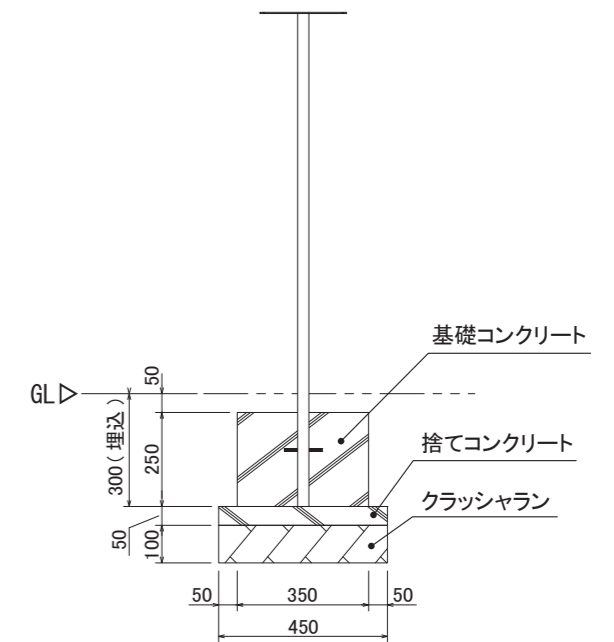
① 付属の寸切りボルトをスタンド下部にある取付穴に差し込みます。



⚠ 注意 ⚠

寸切りボルトの出る面が側面になるよう確認してから施工を行ってください。

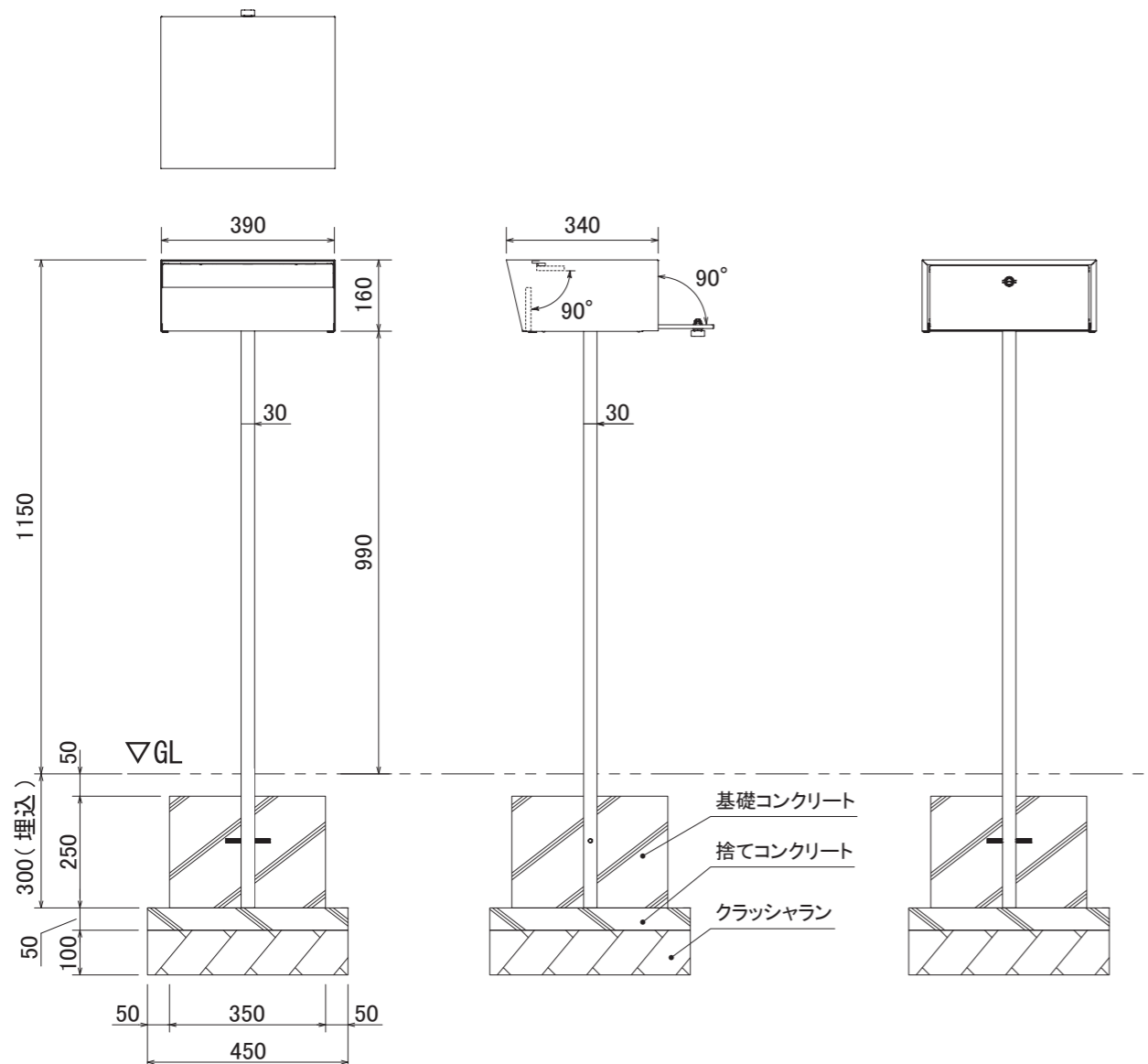
② スタンドを垂直・水平に設置し、基礎コンクリートで固定します。



⚠ 注意 ⚠

- ・柱の内部にコンクリートが入らないように注意してください。また、水が溜まらないように注意してください。
- ・金属製品に異種金属を接触させないでください。接触する恐れがある場合は、テープを巻くなどの絶縁処理を行ってください。

商品寸法図

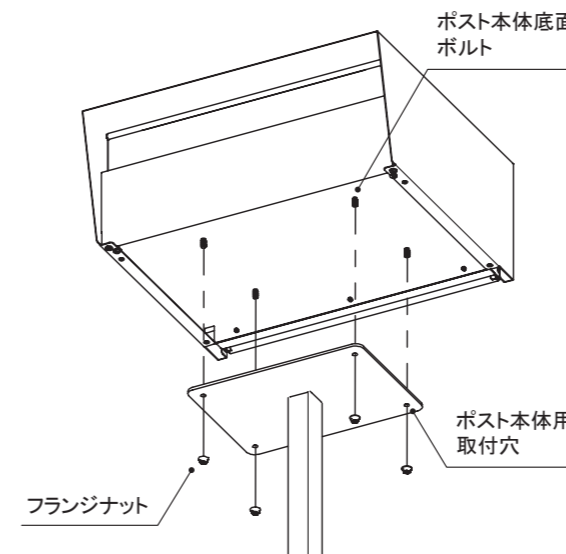


③ 塗装カラーの場合

ポスト本体をスタンドの上のせ、ポスト底面から出ているボルトをスタンド上部の取付板の四隅の取付穴に通します。取付穴を通したボルトに、下から付属のフランジナットを工具で締め込みます。

⚠ 注意 ⚠

フランジナットの締めすぎにはご注意ください。



③ ステンレスヘアラインの場合

ポスト本体をスタンドの上のせ取出扉を開きます。ポスト本体底面の取付穴からトラス小ネジを通し、スタンド上部の取付板の四隅の取付穴に通します。取付穴を通したトラス小ネジに、下から付属のフランジナットを工具で締め込みます。

⚠ 注意 ⚠

フランジナットの締めすぎにはご注意ください。

