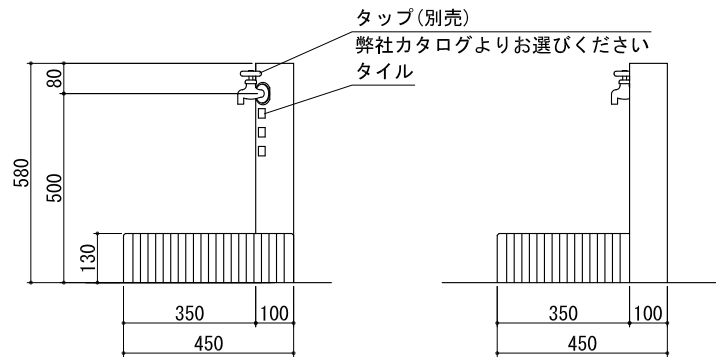
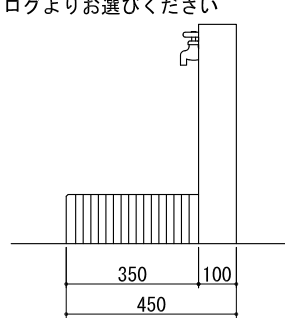


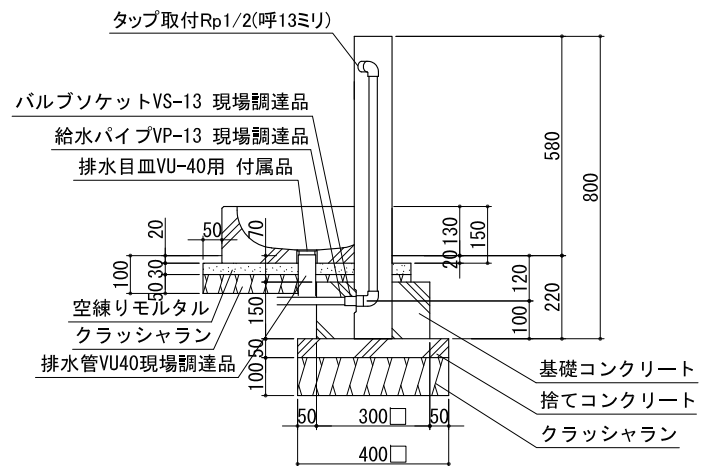
平面図



立面図



側面図



側断面図

Title ウォータービュー キャスト(ポールS/角型S) 標準施工図	
Scale 1/20 (A4)	東洋工業株式会社