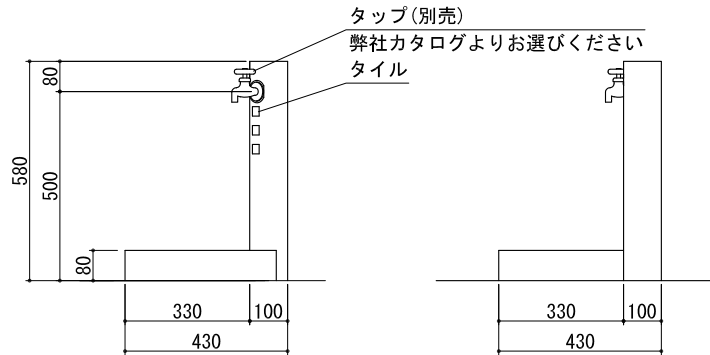
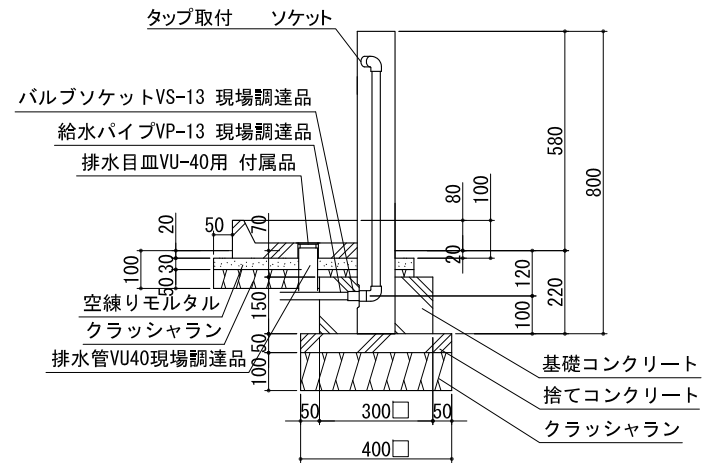


平面図



立面図

側面図



側断面図

Title		ウォータービュー キャスト(ポールS/丸型S) 標準施工図
Scale	1/20 (A4)	東洋工業株式会社