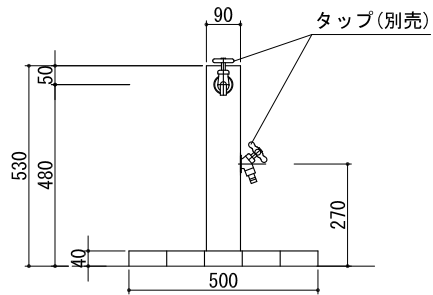
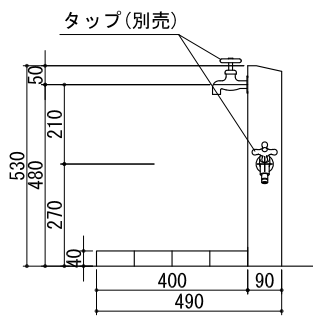


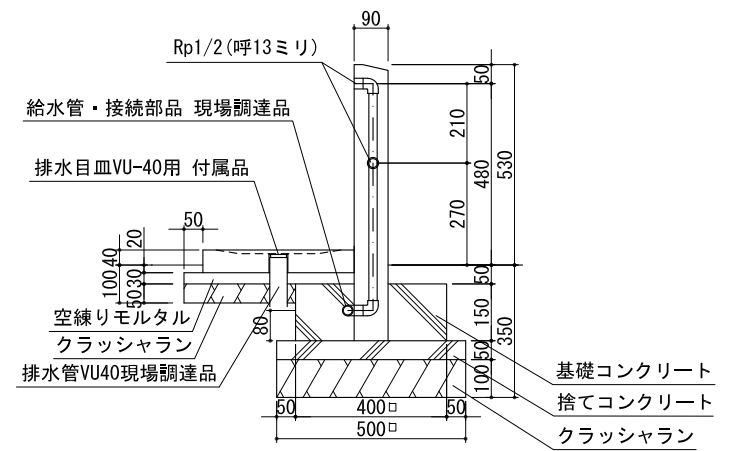
平面図



立面図



側面図



側断面図

Title	ウォータービュー コボク 標準施工図	
Scale	1/20 (A4)	東洋工業株式会社