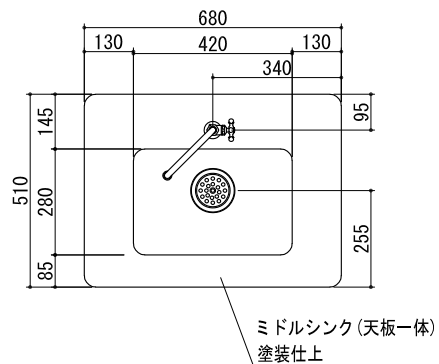
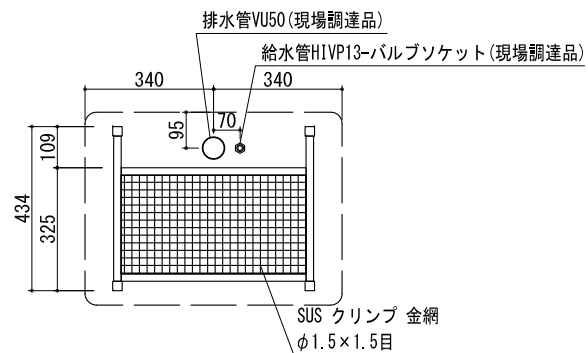


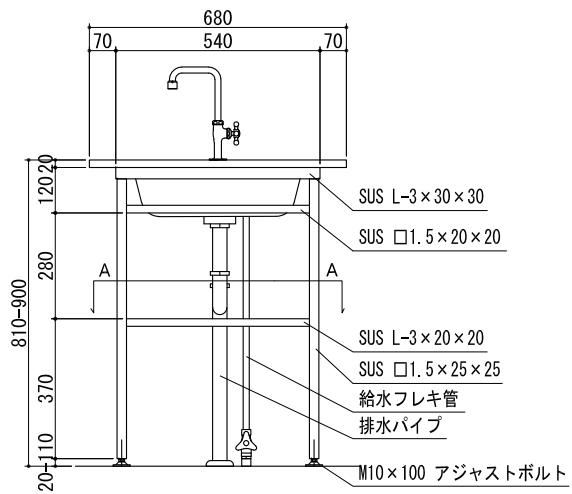
■シンプルミドルタイプ本体・ミドルシンク



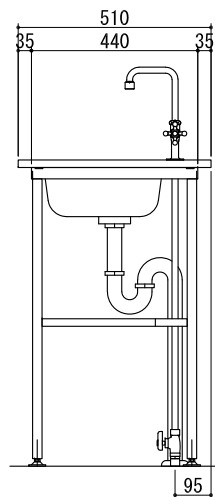
平面図



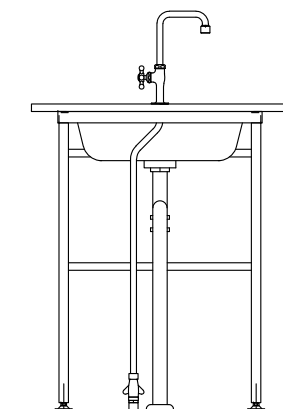
A-A断面・給排水管位置図



正面図



側面図



背面図

Title	ガーデンシンク クラッシー 標準施工図	
Scale	1/20 (A4)	東洋工業株式会社