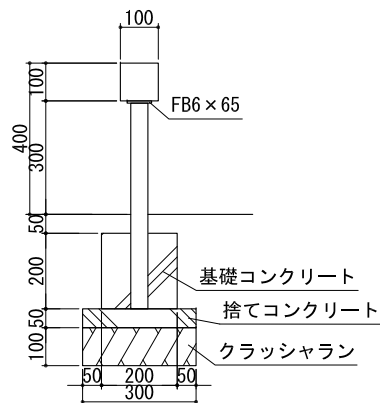
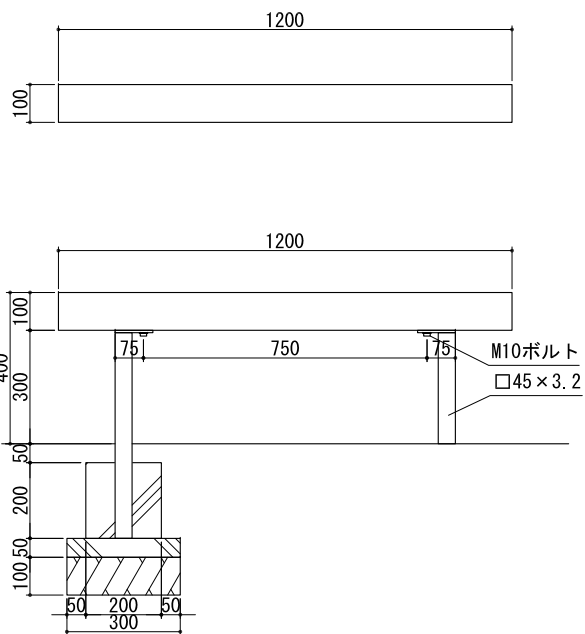
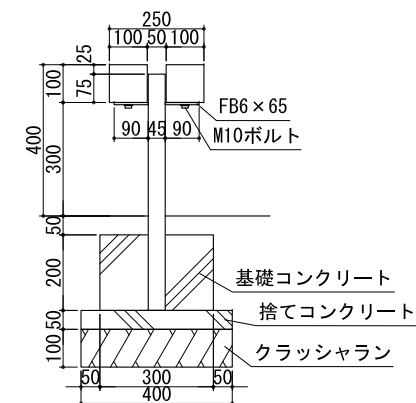
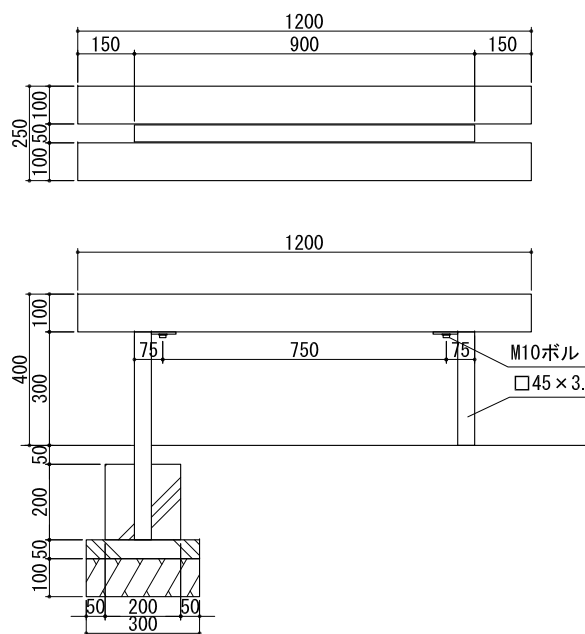


シングル-400H ※図は1200です。



ダブル-400H ※図は1200です。



※各サイズは座板の長さのみ異なります。脚部、基礎寸法、基礎位置は共通です。

Title	ビームベンチ 標準施工図	
Scale	1/20 (A4)	東洋工業株式会社