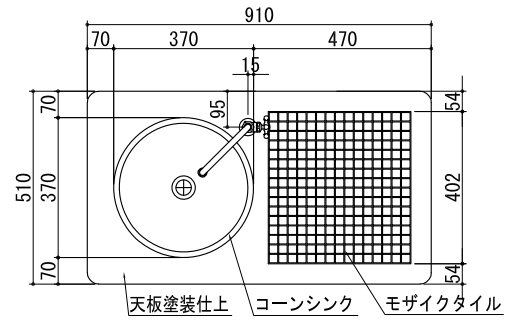
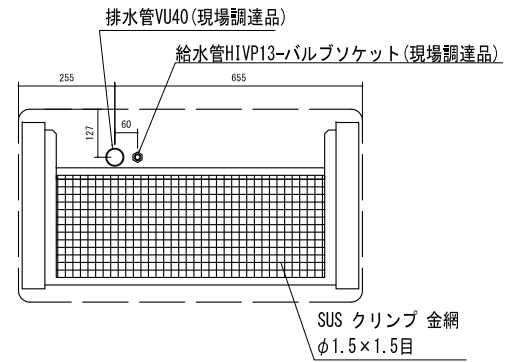


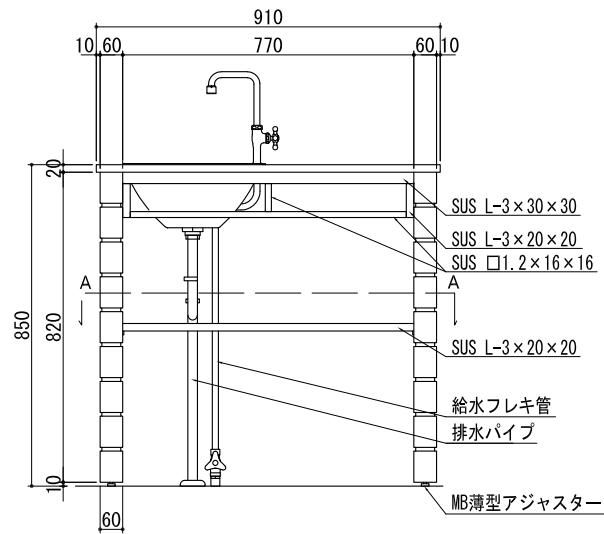
■ブリックタイプ ラージサイズ本体・コーンシンク タイル天板



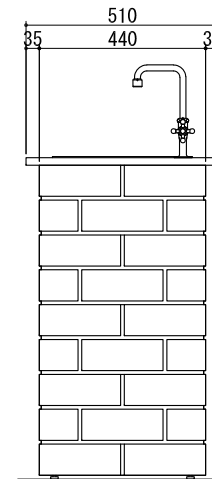
平面図



A-A断面・給排水管位置図



正面図



側面図

| | | |
|-------|---------------------|----------|
| Title | ガーデンシンク クラッシー 標準施工図 | |
| Scale | 1/20 (A4) | 東洋工業株式会社 |