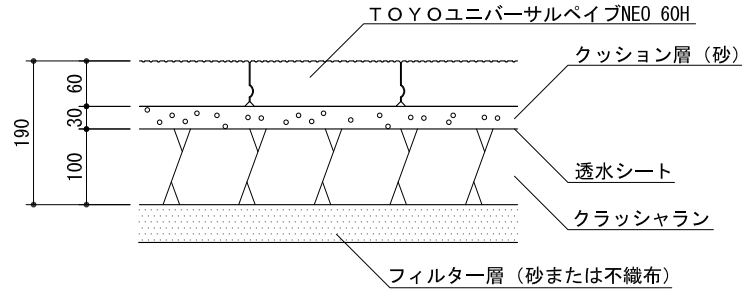
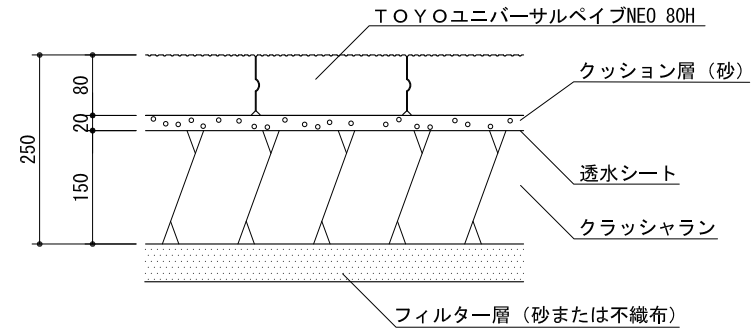


●一般歩道部・アプローチ



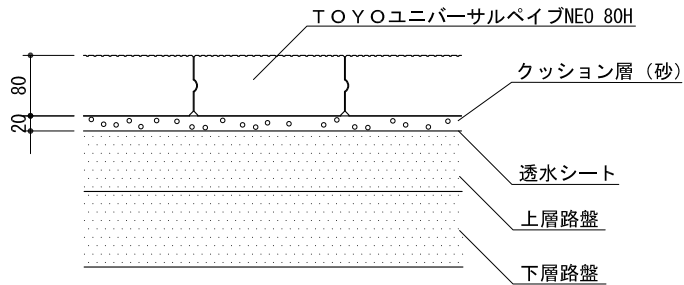
※不透水タイプは透水シート、フィルター層は不要です。

●最大積載量6.5トン未満の管理用車両および乗用車程度の乗入れ部・駐車場



※不透水タイプは透水シート、フィルター層は不要です。

●まれに大型車の通過がある区域



※不透水タイプは透水シートは不要です。

※乗入れ車両・乗入れ台数・使用する舗装材の種類等を考慮した上で舗装構成を決定する。

Title	TOYOユニバーサルペイブNEO 標準施工断面図	
Scale	1/10 (A4)	東洋工業株式会社