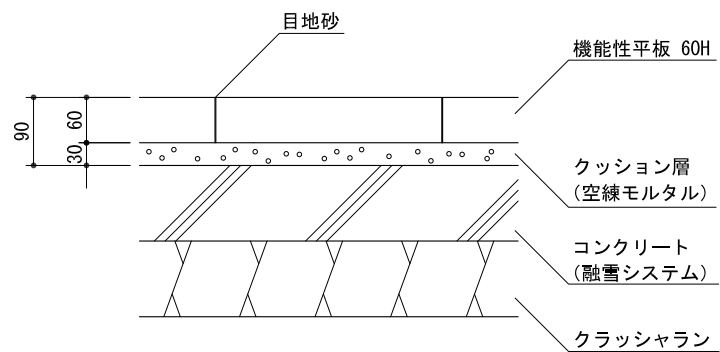
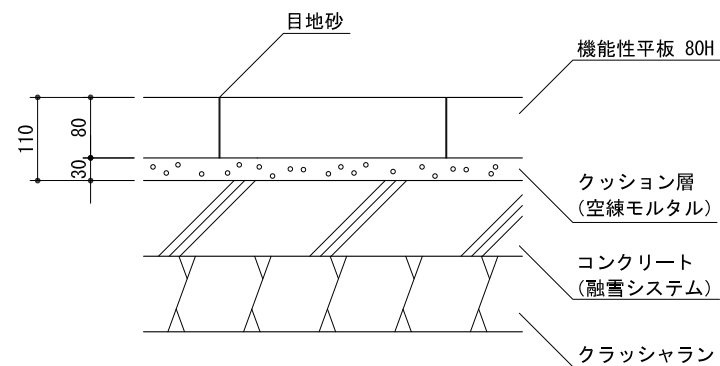


●一般歩道部・アプローチ



●最大積載量6.5トン未満の管理用車両および乗用車程度の乗入れ部・駐車場



※採用する融雪システムにより施工断面が異なりますのでご注意ください。

Title	融雪平板 標準施工断面図	
Scale	1/10 (A4)	東洋工業株式会社