

# ガーデンシンク ナルル

※施工後は必ず施主様に取扱説明書をお渡しください

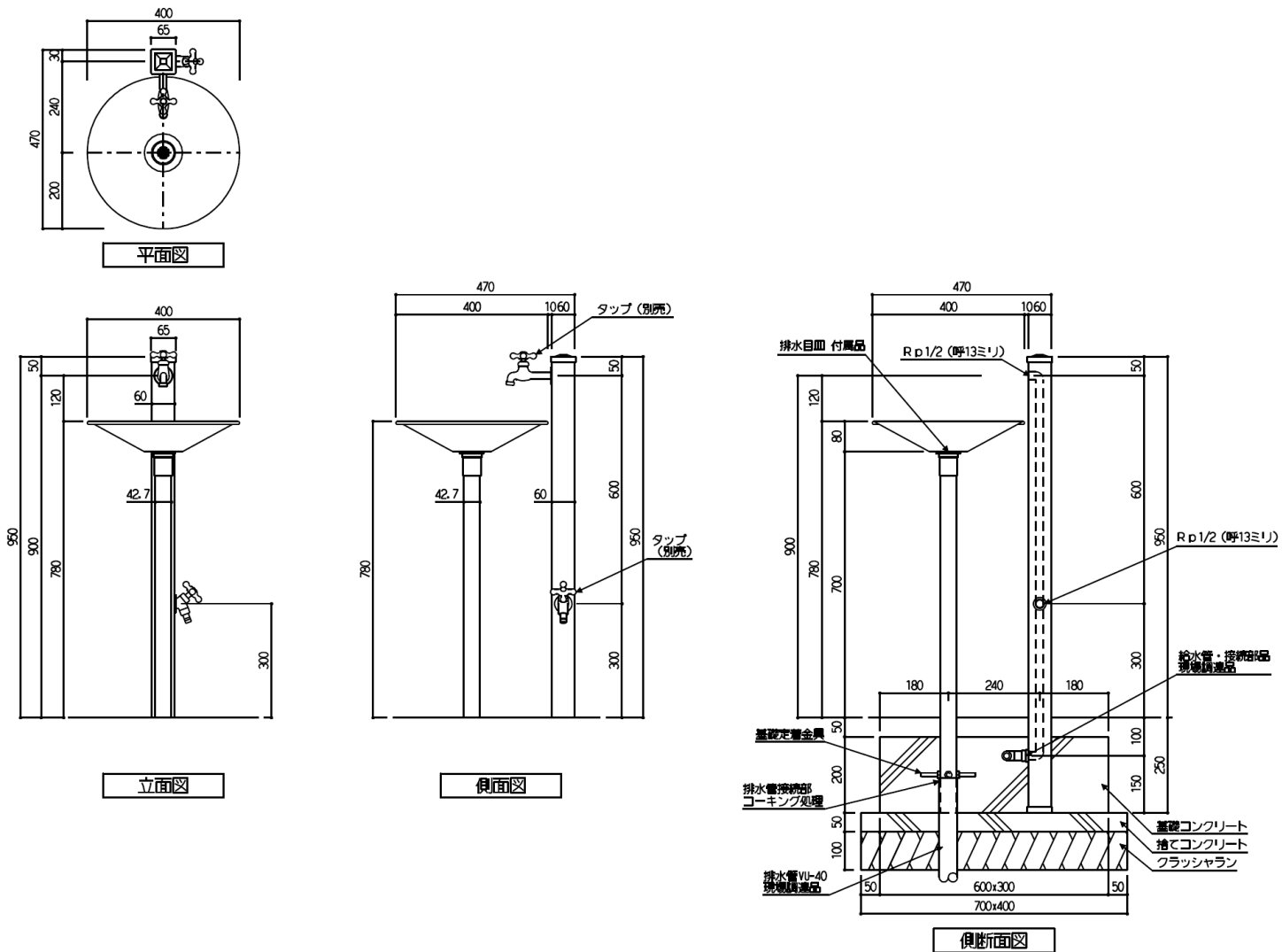
この度は、当社商品をご購入いただき誠にありがとうございます。

商品を正しくお使いいただくために、この取扱説明書をよくお読みください。また読み終わった後も必ず保管してください。

安全に使っていただくために

- 商品に寄りかかったり、のぼったり、ぶら下がったりしないでください。変形、破損する恐れがあります。
- 寒冷地用製品ではありません。凍結の恐れのある地域では、別途水抜栓を設置し配管内の水を抜いてください。

## 標準施工図



## 施工方法

- ① ステンシンクパンのパン部分の底から出ている排水金具のネジに、シールトテープを数周から 10 周程度右巻きに巻き、排水管をねじ込み固定します。このとき、排水金具がゆるまないように注意してください。ゆるんだときは締め直してください。
- ② 排水管の埋め込み部分の4方向にあるナットに、基礎定着用の寸切りボルトをねじ込み固定します。
- ③ 標準施工図どおりに施工してください。ステンシンクパンの排水管と現場調達の地中埋設排水管の接続部分はコーキング処理を行ってください。

**注意** 標準施工図よりも埋め込み深さを浅くしないでください。