

エルゴ ELGO

取付・取扱説明書

この度は、「機能ポスト エルゴ」をご採用いただき、ありがとうございます。
商品施工に関しては、この「取付・取扱説明書」をよくお読みいただき、正しい
施工とご使用をお願いいたします。

- お手入れ方法
砂ぼこり等の汚れは、水で薄めた中性洗剤をやわらかい布
またはスポンジにしみ込ませてお拭き取りください。
汚れが落ちたら最後に水で湿らせた布で洗剤をきれいに
拭き取ってください。

！ お手入れ時のご注意

- 汚れを取る際に研磨剤入りのクレンザー等は本体表面に傷をつける恐れがありますのでご使用にならないでください。
- シンナーや塩素系の溶剤は、本商品の塗装をはがす恐れがあるためご使用にならないでください。
- 塩酸などの酸類は、サビの原因となるためご使用にならないでください。

- ご不要になった商品は、地域の条例に従って正しく廃棄して下さい。
- 改良のために予告なしで製品の一部を変更することがありますのでご了承下さい。

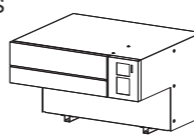
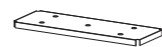
施工上の注意事項

！ 施工上の注意

- 施工の際は専門の工事業者様へご依頼ください。
- ブロックの基礎は施工基準に従ってください。
- 指示してあるネジやボルトはすべて確実(ねじは止める面に対し、傾かないよう垂直)に締めてください。
- 指定の部品およびオプション品以外は使用しないでください。
- 製品表面にキズをつけずと腐食の原因となりますので取扱には十分ご注意ください。
- 垂直・水平を保つように施工してください。(変形・故障・機能低下の原因となります。)
- 施工時に水抜き穴をふさがないように注意してください。
- コンクリートまたはモルタルの養生期間は十分(4日～7日)にとり、養生期間中は、重いものを乗せたり、振動させたりしないようお施主様や他の工事業者にお願ひするか、その旨注意表示をしてください。
- モルタル用に海砂を使用されますと塩分により腐食等の原因となりますのでご使用にならないでください。
- モルタル等の急結剤は腐食の発生促進作用がありますのでご使用にならないでください。
- 施工時に製品の表面に着いたモルタル等は速やかに清掃してください。
- リシンなどの塗料がかからないようにしてください。塗装がはがれたり、変色の原因となります。
- お客様が施工中に破損されたブロック、本商品につきましては、お取替え等は出来ませんのでご了承ください。
- 作業終了後の商品に、キズ、ヘコミなどがいないか確認してください。
- 施工後に取付け具合をもう一度お確かめください。

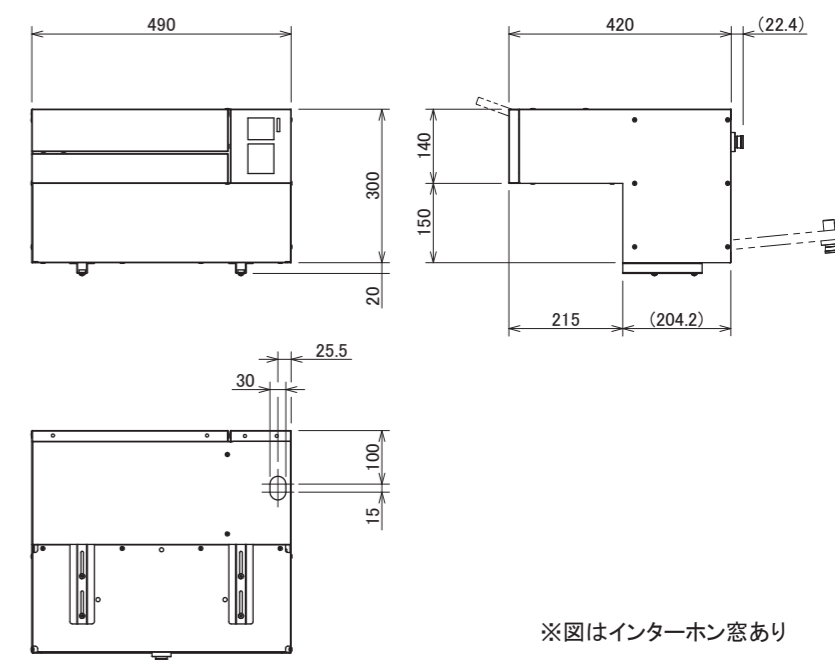
！ 使用上の注意

- 投函口の蓋はプッシュ式になっております。閉鎖時もプッシュして確実に蓋を閉めないで雨水等が入る原因となります。
- 取出部は構造上、取出扉上部に付いた雨水等が開扉時にポスト内部に入る場合があります。ご理解の上ご使用ください。
- 扉の開閉は静かに行ってください。乱暴に閉めると故障の原因にもなります。
- 製品の切断面は安全に配慮して処理を施してありますが、ケガをする場合がありますので十分ご注意ください。
- 本商品に登ったり手や足などを掛けたりしないで下さい。転倒してケガをする恐れがあります。また、本来の目的以外でのご使用はしないでください。

No	同梱部品	数量	単位
1	本体 : SUS 	1	セット
2	トレー : SUS 	1	個
3	カッティングシール (PUSH) ※現地にて貼付け	1	枚
4	取付・取扱説明書 ダイヤル錠取扱説明書	1	式

No	オプション品	数量	単位
A	ネームシール ※現地にて貼付け	1	枚

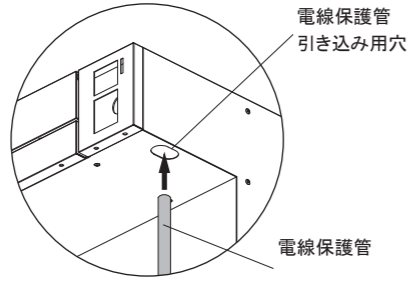
■ 商品寸法図



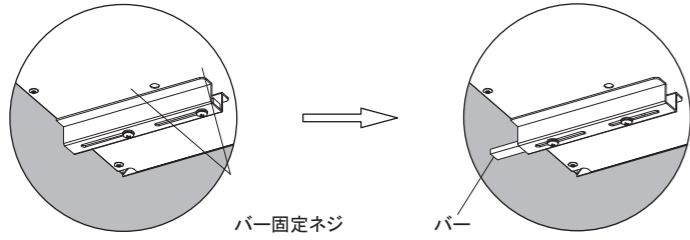
■本体の取り付け

⚠ インターホン窓なしの場合は、電線保護管等の配線関係や、インターホンの取付けに関する作業がありません。

- ①電線保護管を引きながら、基礎・ブロックを積みます。
- ②取付したい段に本体を側面図の位置になるように設置します。
その際、電線保護管を本体下面の穴より引き込みます。



- ③本体最下部にある 当て調整金具 のネジを一旦緩めて、バーが壁面へ当るまでスライドさせネジを締めて固定します。
※本体が垂直・水平に保たれるようにしてください。



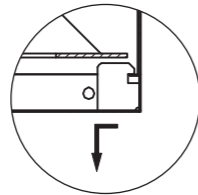
- ④ポスト設置後はブロック積み继续进行してください。

■インターホン（別売り、現地手配）の取り付け

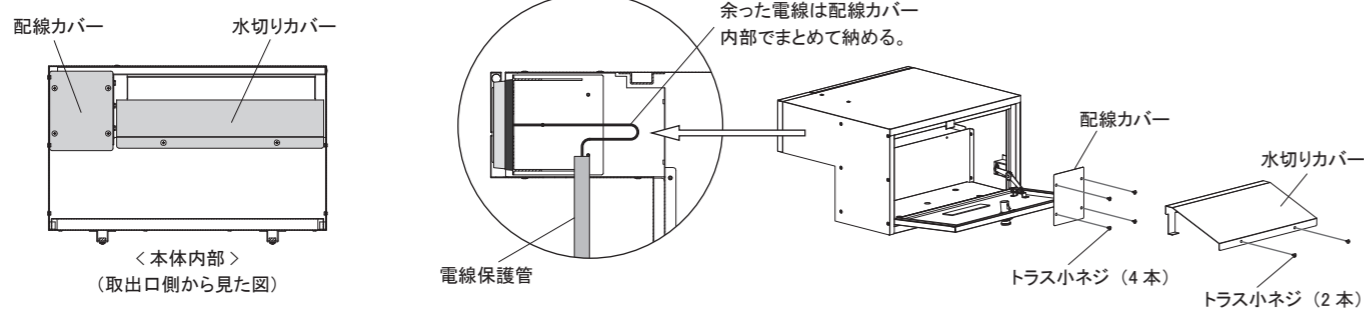
⚠ インターホンの種類によって取付け出来ない場合があります。事前にお問合せください。

- ①投函口の蓋を開け、インターホンカバーの側面にあるネジを六角レンチにて外し、インターホンカバーを取り外す。

インターホンカバーの右側には本体へ引掛けるツメが上下2ヶ所あります。矢印の方向へ移動してから取り外してください。（取付時は逆方向へ移動させて引掛けてください。）

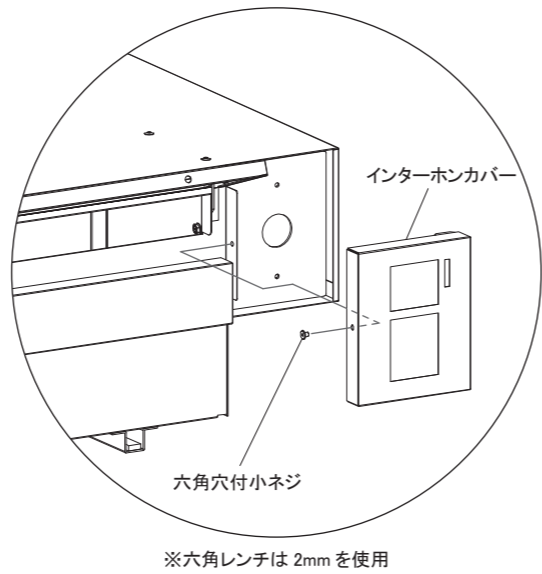
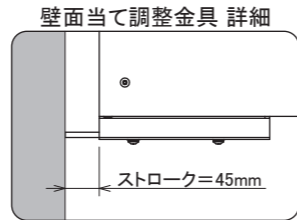
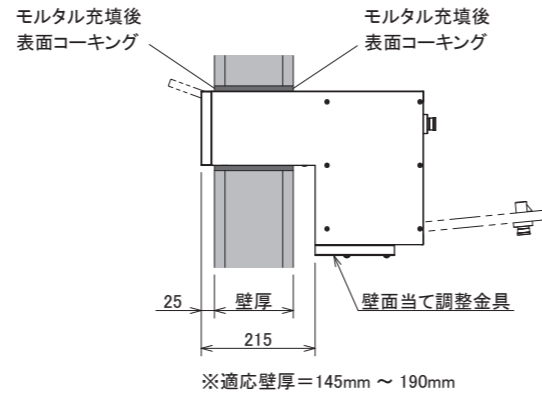
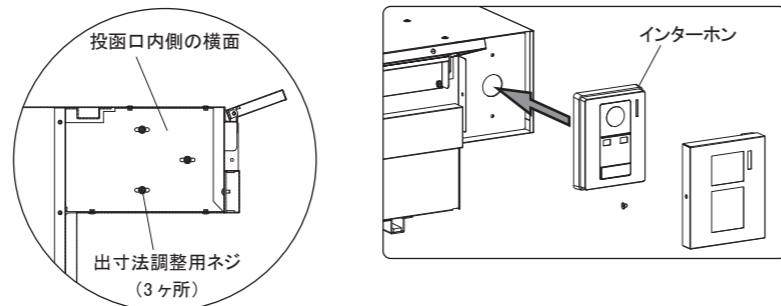


- ②取出口側よりポスト内部の水切りカバー・配線カバーと取り外す。



- ③インターホン（別売り）へ結線を正面部に取り付けた後、取り外した水切りカバー・配線カバー・インターホンカバーを取り付ける。

※インターホンの結線方法は、インターホンの取扱説明書をご参照ください。
※インターホンカバーの取り付けは、インターホンの出寸法を調整した後に行なってください。



※六角レンチは2mmを使用

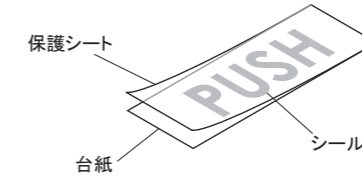
■カッティングシール（ネームシール）の貼り付け

※ネームシールはオプション品となります。

カッティングシール“PUSH”はお客様のお好みでの貼り付けとなります。お貼りになる場合は、次の手順で所定の位置へお貼りくださいます様、宜しくお願い致します。オプションのネームシールも貼付手順は同様になりますが、貼付位置についてはお好みの場所となります。

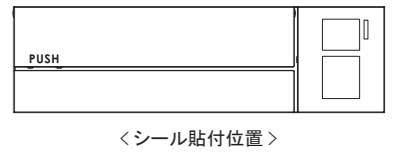
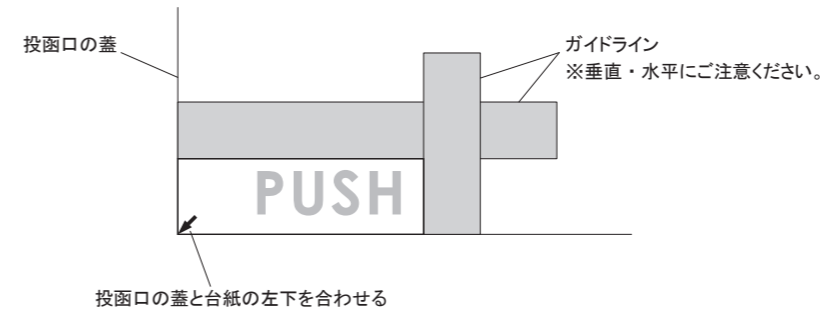
●シールの構成

- ・シールは下図のように保護シートと台紙との間にはさまっています。



●準備

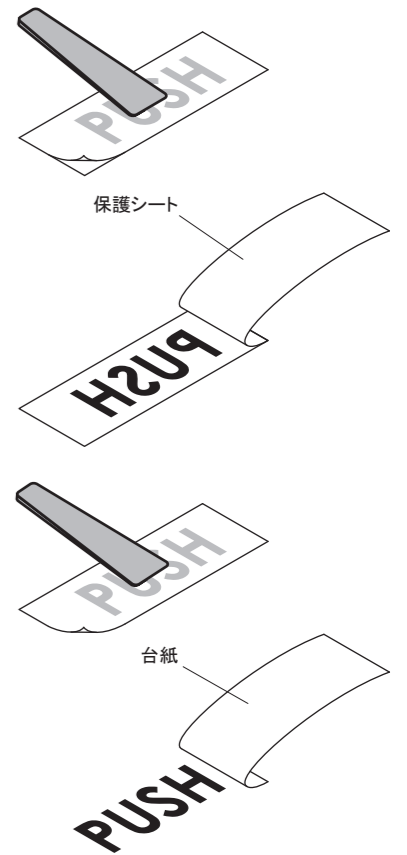
- ・貼り付け部の表面を、水で薄めた中性洗剤で清掃してください。
- ・貼り付ける位置の目印としてマスキングテープ等でガイドラインを作ってください。



※シール貼付位置の内側にはプッシュ式のオープンキャッチ金物があります。シール貼付位置付近以外を押しても投函口の蓋は開きません。

●手順

- ①シールを保護シート側にくっつくように、保護シート側からヘラ等でこすりつけます。
※保護シートへ完全にはくつきません。
- ②台紙を焦らずゆっくり丁寧に剥がします。
※シールを切らない様に十分注意しながら行ってください。
- ③ガイドラインを基準に位置決めし、慎重にヘラ等を使用してしっかり圧着させてください。
※文字の傾き(垂直・水平)に注意してください。
※空気が入らないように注意してください。
- ④保護シートを焦らずゆっくり丁寧に剥がします。



ご注意

- ・貼り付けに失敗した場合は、ポスト表面にキズを付けないよう慎重に取り除いてください。
- ・シールの再発注は有償となりますので、予めご了承ください。
- ・ネームシールを再発注される場合は、あらかじめお名前をご指定ください。